

PLIEGO DE BASES Y CONDICIONES PARTICULARES (*)

EDUC.AR SOCIEDAD DEL ESTADO

1. PROCEDIMIENTO DE SELECCION

Tipo: CONTRATACION DIRECTA	Nº 197	Ejercicio: 2012
Clase: SIN CLASE		
Modalidad: SIN MODALIDAD		

Expediente Nº 253/2012/EDUC.AR-SE- ADMINISTRACION

Rubro Comercial: 38 – OBRAS

Objeto de la contratación: APLICACIÓN DE REVESTIMIENTOS FONO ABSORVENTES EN MUROS, CIELORRASOS Y BAJO MESAS PARA OPTIMIZAR LAS CONDICIONES DE CONFORT ACUSTICO DEL SUM.

2. PRESENTACION DE OFERTAS

Lugar / Dirección	Plazo y Horario
Educ.ar S.E – AV. Comodoro Rivadavia 1151, Mesa de Entradas, Ciudad Autónoma de Buenos Aires, CP (1029).	Días hábiles entre 11:00 y 16:00hs, hasta la fecha y hora fijadas para el acto de apertura.

3. ACTO DE APERTURA

Lugar /Dirección	Día y Hora
Educ.ar S.E – AV. Comodoro Rivadavia 1151, Coordinación de Compras y Contrataciones, Ciudad Autónoma de Buenos Aires, CP (1029).	El día 9.04.2012 a las 16:00 Hs.

(*) El Pliego de Bases y Condiciones particulares de esta contratación se puede consultar en <http://portal.educ.ar/acercade> y el Pliego de Bases y Condiciones Generales (aprobado

"2012 - Año de Homenaje al doctor D. MANUEL BELGRANO"

por Acta de Directorio N° 60), se encuentra disponible en <http://portal.educ.ar/acercade/compras/pliego-unico-de-bases-y-condic/>.

4. ESPECIFICACIONES TECNICAS

OBJETO: Se requiere la provisión de los trabajos especificados en el Anexo II de Especificaciones Técnicas del presente pliego.

5. PLIEGO DE CONDICIONES PARTICULARES

a. Forma de Cotización Requerida:

Deberá cotizarse por escrito a máquina o en procesador de texto sin excepción utilizando la Planilla de Cotización que se adjunta como Anexo "I" a la presente. Todos los precios cotizados se consignarán en Pesos, incluyendo el Impuesto al Valor Agregado (I.V.A.) como precios finales, con el impuesto incorporado. Asimismo deberá completar lo datos indicados en el Anexo I, sin excepción.

b. Presentación de las propuestas:

Las propuestas se presentarán en sobre cerrado y pegado, que deberá entregarse personalmente en la Coordinación de Compras y contrataciones de Educ.ar S.E., sita en Av. Comodoro Rivadavia 1151 CABA, (Código Postal N° 1029), de la Ciudad Autónoma de Buenos Aires, en días hábiles en el horario de 11 a 16 horas y hasta el horario establecido en el acto de apertura, donde se realizará el acto de apertura correspondiente. En su interior deberán incluirse:

- Pliego de bases y condiciones particulares completo con firma y aclaración y sello del oferente.
- Anexo I con Planilla de cotización con la propuesta económica, de acuerdo a los requisitos previstos en las especificaciones técnicas Anexo II, con firma y aclaración del oferente y completar los datos solicitados en el Anexo I, requisito sin excepción.
- Anexo II de Especificaciones Técnicas, con firma y aclaración del oferente.
- Anexo VI o VII según corresponda, con firma y aclaración del oferente.
- Toda la documentación que acredite personería tanto persona física como jurídica con firma, aclaración y sello del oferente.
- Para acreditar personería en persona física, deberá acompañar copia de DNI.

"2012 - Año de Homenaje al doctor D. MANUEL BELGRANO"

- Para acreditar personería como persona jurídica, deberá acompañar copia del estatuto social, últimas actas, copia de DNI del firmante y poder si corresponde conjuntamente con la documentación antes mencionada.
 - Constancia de Inscripción en la Administración Federal de Ingresos Públicos (AFIP) vigente, tanto para persona física como jurídica.
 - Certificado fiscal para contratar vigente acorde a la resolución general de AFIP N° 1814/05 y constancias de adhesión al régimen de facturación en línea.
 - Toda la documentación que acredite personería tanto persona física como jurídica con firma, aclaración y sello del oferente.
 - Toda la documentación detallada en el pliego de bases y condiciones generales de Educ.ar S.E. con firma, aclaración y sello del oferente.
 - Antecedentes comerciales, con teléfono y contacto de los servicios prestados.
 - El oferente deberá incluir en su oferta una lista completa de materiales y equipos a utilizar especificando cantidad, marca, modelo y adjuntando folletos de los fabricantes así como las memorias técnicas y todo aquello que considere conveniente y resto de documentación solicitada en las especificaciones técnicas del presente pliego de bases y condiciones particulares.
 - Visita al predio: La misma es requisito para presentarse en esta contratación y deberá ser coordinada con el área de Arquitectura de Canal Encuentro, Av. Comodoro Rivadavia 1151 CABA, teléfono: 4-704-4000 interno: 4102. El certificado de visita será extendido por el área de Arquitectura de Canal Encuentro y el oferente deberá adjuntar el certificado junto con la oferta y el resto de la documentación solicitada, requisito sin excepción.
- 6.** Para dar comienzo, por parte de la Adjudicataria, deberá suscribir el Anexo (Acta de Iniciación de Obra Anexo IV). Asimismo, se suscribirá un contrato entre partes de acuerdo al Anexo III.
- 7.** A los efectos de certificar la terminación de los trabajos encomendados en la presente licitación, se le entregará el acta de Recepción definitiva de la Obra Anexo V.

8. Plazo y lugar de Ejecución:

Dentro de los (15) quince días corridos desde la suscripción del Acta de Iniciación de Obra (Anexo IV) y del Contrato entre partes (Anexo III). Lugar: Edificio de Canal



"2012 - Año de Homenaje al doctor D. MANUEL BELGRANO"

Encuentro en el Espacio para la Memoria, acceso de Av. Comodoro Rivadavia 1273 – C.A.B.A.

9. Defectos de Presentación:

Toda raspadura y/o enmienda deberá ser salvada indefectiblemente por el oferente en su propuesta, ratificando con su firma la misma. Para el caso de errores u omisiones que, a exclusivo criterio de la Sociedad, resulten meramente formales y que resulten subsanables, se brindará un plazo de 48 horas al presentante para su adecuación a las formalidades requeridas.

10. Relación contractual:

En ningún caso el Contratista o el personal del Contratista, podrá ser considerado empleado del Comitente.

11. Idoneidad del personal:

El personal del contratista deberá ser personal calificado de manera tal que permita realizar todas las tareas encomendadas con el máximo de eficiencia, demostrando además la mejor disposición en el desempeño de sus tareas.

Para el caso de que el comitente deba recurrir a otro personal para la ejecución de una tarea, por falta de idoneidad o negligencia del personal del Contratista se procederá a hacerle cargo a éste último del costo resultante más la multa que corresponda.

12. Nómina del personal:

Con la oferta se deberá presentar la nómina del personal que cumplirá con la ejecución de los trabajos a contratar.

En los casos en que el Contratista incorpore o reemplace personal a su equipo, deberá comunicarlo al Comitente con anterioridad a la incorporación o reemplazo.

13. Responsabilidad por el personal:

El Contratista deberá responder por la conducta que observe su personal, como así también por los deterioros, desordenes o cualquier hecho anormal derivado de la conducta del mismo. El Contratista tendrá plena responsabilidad por los reclamos que resulten de hechos o actos cometidos por el personal a su cargo, lo que se extenderá a los reclamos por lesiones, muerte o daño a la propiedad, que derive de ellos.

14. Cumplimiento de leyes laborales y cargas sociales:

El Contratista deberá proceder a la contratación de su personal de acuerdo con todos los requisitos exigidos por la legislación laboral vigente.

Asimismo el Contratista se compromete expresamente a dar cumplimiento a todas las obligaciones laborales y de seguridad social respecto del personal; en particular el pago de los salarios y demás cargas sociales y fiscales del personal, sus obligaciones con la seguridad social y seguro de Accidentes de Trabajo, pagos que deberá efectuar dentro de los plazos y modalidades que dichas normas legales exigen.

El CONTRATISTA asegura la indemnidad del comitente por cualquier reclamo efectuado por su personal, ya sea en sede administrativa o judicial.

15. Seguros obligatorios a cargo del contratista:

El Contratista tomará por su cuenta y a su costo todos los seguros que correspondan de acuerdo a la legislación nacional y de la Ciudad y los mantendrá vigentes hasta la terminación de los trabajos solicitados en la presente contratación.

Especialmente el contratista deberá contratar con cobertura de los riesgos de trabajos dentro de los términos y alcances de la Ley N° 24.557 (Ley de Riesgos de Trabajo), incendio y otros riesgos de la obra y el seguro de vida obligatorio en los términos del decreto N° 1567. Asegurará a todos los empleados del Contratista afectados a la ejecución de los servicios contratados. Esta cobertura incluirá la responsabilidad civil del empleador derivada de accidentes de trabajos. Asimismo, el contratista deberá dar estricto cumplimiento a la legislación vigente respecto de Higiene y Seguridad en el Trabajo; la falta de cumplimiento de la misma será motivo bajo apercibimiento de aplicación de multa conforme la previsión del punto 10) del presente pliego.

La contratación de seguros en modo alguno liberará al Contratista de sus responsabilidades con el Comitente, excepto en caso de liberación del obligado por el asegurador.

16. Mantenimiento de la oferta:

Treinta (30) días, renovables automáticamente por periodos de treinta (30) días, salvo retracción de la oferta presentada con diez (10) días de antelación, al inicio de cada nuevo período de treinta (30) días.

17. MONEDA DE COTIZACIÓN Y DE PAGO:

La moneda de curso legal en el país.

18. GARANTÍAS

Garantía de Oferta

Se presentará junto con la oferta (en original y fotocopia simple, en su caso), por un valor equivalente al cinco por ciento (5%) del total ofertado.

La no constitución por parte del oferente de la Garantía de oferta en los términos establecidos en el Pliego de Bases y Condiciones Generales, faculta a Educ.ar S.E. a dejar sin efecto dicha adjudicación, sin lugar a indemnización o reclamo alguno a favor de los interesados, oferentes o adjudicatarios.

Garantía de Anticipo:

El adjudicatario deberá integrar una contra garantía por el equivalente al anticipo que perciba equivalente al 30 % (treinta por ciento) y como requisito previo para su recepción.

Garantía de cumplimiento de contrato:

El adjudicatario deberá integrar la garantía de cumplimiento de contrato del (10%), dentro del término de ocho (8) días de recibida la Orden de Compra. Vencido dicho plazo se rescindirá el contrato con la pérdida de la garantía de la oferta.

Las garantías antes descriptas se podrán constituir en efectivo, mediante depósito en la cuenta de Educ.ar S.E. o giro postal bancario; con cheque certificado contra entidad bancaria, con preferencia del lugar donde se realice la contratación o el domicilio de Educ.ar S.E.; con aval bancario u otra fianza a satisfacción de Educ.ar S.E. constituyéndose el fiador en deudor solidario, liso y llano y principal pagador con renuncia a los beneficios de división y excusión en los términos del 2013 del Código Civil, así como el beneficio de interpelación judicial previa; o con seguro de caución mediante pólizas aprobadas por la Superintendencia de Seguros de la Nación, extendidas a favor de Educ.ar S.E.. En el caso de póliza de seguro de caución las relaciones entre el Tomador y el Asegurador se rigen por lo establecido en la solicitud accesoria a esta póliza, cuyas disposiciones no podrán ser opuestas al Asegurado. Los actos, declaraciones, acciones u omisiones del Tomador de la póliza, incluida la falta de pago del premio en las fechas convenidas, no afectarán en modo alguno los derechos del Asegurado frente al Asegurador. La utilización de esta póliza implica ratificación de los términos de la solicitud.

La no constitución por parte del Proveedor adjudicatario de la Garantía de Cumplimiento del Contrato en los términos establecidos en el Pliego de Bases y Condiciones Generales, faculta a Educ.ar S.E. a dejar sin efecto dicha adjudicación, sin lugar a indemnización o reclamo alguno a favor de los interesados, oferentes o adjudicatarios.

Garantía de Fondo de Reparación:



"2012 - Año de Homenaje al doctor D. MANUEL BELGRANO"

Será el equivalente al 10 %, la misma se retendrá sobre el saldo restante deducido el anticipo a percibir. El fondo de reparo será devuelto al adjudicatario a los 60 días de haber suscripto el acta de recepción provisional de obra si correspondiere y no existieren en los trabajos y materiales provistos, defectos ni anomalías de ningún tipo.

19. DE LA ADJUDICACIÓN:

La adjudicación será por renglón único y recaerá en aquella oferta que brinde total cumplimiento de las especificaciones técnicas solicitadas, los requisitos mencionados en el presente pliego, considerando fundamentalmente las garantías de calidad de los trabajos, determinando así la oferta más conveniente para Educar S.E. En caso de igualdad de ofertas, se procederá conforme lo establecido en la reglamentación de la Ley Nº 22.431, artículo 8 bis.

20. FACULTAD DE SUPERVISIÓN DE EDUCAR S.E.:

EDUCAR S.E., a través de su personal propio y/o contratado especializado y con experiencia en el rubro, tendrá facultades de supervisión sobre los requerimientos solicitados en la presente contratación.

21. FACULTAD DE EDUC.AR S.E.

Educ.ar podrá dejar sin efecto, el procedimiento de contratación en cualquier momento anterior al perfeccionamiento del contrato, sin lugar a indemnización alguna en favor de los interesados, oferentes o adjudicatarios.

22. LA PRESENTACIÓN DE LA OFERTA

Significará por parte del Oferente la conformidad y aceptación de las cláusulas del pliego de bases y condiciones particulares, del Pliego de especificaciones Técnicas y del pliego de bases y condiciones generales que rigen la presente contratación.

23. RESPONSABILIDAD:

El personal de cada una de las partes no tendrá vinculación y/o subordinación laboral alguna con la otra parte. En virtud de lo expuesto, las personas que presten servicios para la Adjudicataria, serán ajenas a Educ.ar S.E., y al Ministerio de Educación de la Nación quienes no tendrán obligación alguna con respecto a esas personas, ya se trate de responsabilidades derivadas del contrato de trabajo que la Adjudicataria acuerde con dicho personal o de obligaciones previsionales y/o impositivas y/o de otra clase, las que quedan totalmente a cargo de la Adjudicataria.

24. Condición de Pago: Facturación, Recepción y Pago:

- a) Las facturas serán entregadas en Av. Comodoro Rivadavia 1151 C.A.B.A.. Las mismas deberán contar con la recepción definitiva del área de Arquitectura de EDUC.AR SE., quien verificará la correcta entrega en tiempo y forma del material objeto de la presente contratación, como así también de la calidad del producto.
- b) Una vez suscripta el Acta de Iniciación de Obra, se abonará al Contratista una suma equivalente al 30 % (treinta por ciento) del valor total del contrato, en concepto de anticipo financiero y dentro de los cinco días de presentada la correspondiente factura, previa presentación de la contra garantía mencionada en el punto 18.
- c) El resto del monto del contrato equivalente al 70%, se abonará contra entrega del acta de recepción definitiva de obra previa conformidad por parte del supervisor de obra y de la Gerencia de Administración. El fondo de reparo, será reintegrado a los 60 días de haber sido entregado el certificado en concepto de recepción definitiva de obra, si correspondiere y no existieren en los trabajos y materiales provistos, defectos ni anomalías de ningún tipo.
- d) Las facturas deberán ser emitidas observando los requisitos de la legislación vigente y volcando en las mismas los números de expediente y orden de compra emitida por Educ.ar S.E. sin excepción.
- e) Todos los pagos serán realizados en el domicilio de Educ.ar S.E. ubicado en Av. Comodoro Rivadavia 1151 de la Ciudad Autónoma de Buenos Aires, previa presentación por parte de la adjudicataria de la factura pertinente, que deberá ser emitida observando los requisitos de la legislación vigente y poseer la conformidad de Educ.ar S.E. y volcando en la misma número de orden de compra, número de licitación, número de expediente y objeto de facturación sin excepción.
- f) Se exigirán el cumplimiento de la adhesión al régimen de facturación electrónica.
- g) Los pagos será efectuado a través de la emisión de cheques cruzados a nombre del adjudicatario, con la cláusula no a la orden. En caso que el trámite sea realizado por una persona autorizada por el adjudicatario, la misma deberá presentar la autorización expresa emitida por el proveedor que identifique nombre, apellido y DNI.
- h) Los pagos se efectuarán en la Administración de Educ.ar S.E., Av. Comodoro Rivadavia 1151CABA, los días jueves de 10:30 horas a 13:00 horas.
- i) EDUC.AR S.E. no autorizará ningún pago originado en el presente contrato al CONTRATADO/PROVEEDOR que no se encuentre inscripto en la AFIP en la categoría correspondiente a su ingresos, lo cual será verificado por la Contaduría después de la presentación de la factura. Si se detectare una falta en este sentido, se le comunicará al CONTRATADO/PROVEEDOR, quien bajo su exclusiva responsabilidad e interés, podrá realizar ante la AFIP el trámite correspondiente a su recategorización y presentar nueva

factura. En tal caso, el plazo contractualmente previsto para el pago comenzará a computarse a partir de esta fecha.

25. MORA, MULTA, SANCIONES, PENALIDADES:

a) En caso que el adjudicatario no cumpliera cualquiera de las entregas pautadas estipuladas dentro del plazo establecido en el presente Pliego de Bases y Condiciones, Educ.ar S.E. emitirá una Nota de Débito por el equivalente al 1% del monto de la Orden de Compra por cada día de mora en concepto de resarcimiento. La mora será automática, desde la fecha del incumplimiento, sin intimación previa alguna.

b) Si el adjudicatario se demorara en más de 5 días hábiles en cualquiera de las entregas, Educ.ar S.E., podrá rescindir unilateralmente el contrato, sin que ello genera derecho a reclamo alguno por ningún concepto por parte del adjudicatario, o intimar el cumplimiento de las entregas que no se hubieran realizado, imponiendo las multas que se describen en el acápite anterior.

c) Los importes de las multas a aplicarse se deducirán directamente de los saldos pendientes de pago a favor del adjudicatario por este contrato. En el supuesto de resultar éstos insuficientes Educ.ar S.E. podrá afectar a tal fin cualquier otra suma que tuviere como crédito el Adjudicatario, afectando en última instancia la Garantía.

d) Educ.ar S.E. podrá por causa fundada en la falta de conformidad de los productos entregados por el adjudicatario, declarar rescindido el contrato sin necesidad de interpelación judicial o extrajudicial, con pérdida de la garantía de cumplimiento del contrato, sin perjuicio de ser responsable el adjudicatario por los daños y perjuicios que sufriere Educ.ar S.E.

26. CONSULTAS:

Deberán ser efectuadas por nota presentada en la sede de Canal Encuentro de Educ.ar S.E., Av. Comodoro Rivadavia 1151, Ciudad Autónoma de Buenos Aires teléfono N° 4704-4000 interno 4102 (área de Arquitectura), hasta 48 horas antes del límite establecido para la presentación de ofertas en el horario de 11 A 16 hs. Los interesados deberán denunciar junto con su oferta, la dirección de correo electrónico a la que podrán realizarse todas las comunicaciones que resulten pertinentes sin excepción.

27. OBSERVACIONES GENERALES

1. En los casos de contratación directa en los que se requiera la elaboración de pliego de bases y condiciones particulares, todos los plazos del procedimiento de adquisición se reducirán al término de cuarenta y ocho (48) horas, salvo los plazos específicamente estipulados en el Pliego de Bases y Condiciones Particulares.

"2012 - Año de Homenaje al doctor D. MANUEL BELGRANO"

2. No será necesario presentar garantías en los siguientes casos: a) Contrataciones con entidades estatales (del sector público nacional, provincial y municipal), entes públicos no estatales y organismos multilaterales; b) Adquisiciones de derechos de emisión y/o exhibición y/o de derechos de autor cuando los usos y costumbres de ese mercado no lo tengan claramente establecidos y/o el requerimiento de garantía actúe en desmedro de las mejores condiciones contractuales para Educ.ar S.E.; c) En las contrataciones de avisos publicitarios y d) Cuando el monto de la garantía no fuere superior a pesos dos mil quinientos (\$ 2.500).
3. Todo conflicto que pueda presentarse entre el presente pliego y el Pliego de Bases y Condiciones Generales se resolverá en favor del presente.
4. El dictamen de evaluación de las ofertas deberá comunicarse a todos los oferentes por nota con constancia de recepción o por cualquier otro medio que acredite su conocimiento por parte del oferente. Los interesados podrán impugnarlo dentro de los dos (2) días de notificados. Durante ese término el expediente se pondrá a disposición de los oferentes para su vista. Como requisito previo para impugnar los oferentes deberán acompañar una garantía equivalente al tres por ciento (3 %) del monto por ellos cotizado para el renglón o renglones objeto de impugnación. La garantía será devuelta a los impugnantes si la impugnación fuera resuelta favorablemente. En caso contrario, la perderán a favor de Educ.ar S.E.
5. Para el caso de errores u omisiones que a exclusivo criterio de la Sociedad, resulten meramente formales y que resulten subsanables, se brindará un plazo de 48 horas a la interesada para su adecuación a las formalidades requeridas.
6. La Adjudicación será resuelta por el Gerente General de Educ.ar S.E. y será notificada fehacientemente al adjudicatario dentro de los dos (2) días de dictado el acto. Si se hubieran formulado impugnaciones contra el dictamen de evaluación de las ofertas, estas serán resueltas en el mismo acto que disponga la adjudicación.

"2012 - Año de Homenaje al doctor D. MANUEL BELGRANO"

EXPEDIENTE Nº 253/2011/EDUC.AR – SE- ADMINISTRACION

ANEXO I: PLANILLA DE COTIZACIÓN

PLANILLA DE PRESENTACION DE OFERTAS

RENGLON	DESCRIPCIÓN	UNIDAD	CANTIDAD	PRECIO UNITARIO	SUBTOTALES
Único	APLICACIÓN DE REVESTIMIENTOS FONOS ABSORBENTES EN MUROS, CIELORRASOS Y BAJO MESAS- PARA EL NUEVO EDIFICIO DE EDUC.AR S.E - UBICADA EN EL ESPACIO PARA LA MEMORIA Y PARA LA PROMOCIÓN Y DEFENSA DE LOS DERECHOS HUMANOS, AVDA. COMODORO RIVADAVIA 1151 – C.A.B.A.-		1		

TOTAL OFERTA: \$.....- (Pesos:)

DEBE INCLUIR EL I.V.A. Y DEBE ESTAR ESCRITO A MAQUINA O EN PROCESADOR DE TEXTO, SIN EXCEPCION.

RAZON SOCIAL:

Nº DE CUIT:

DOMICILIO PARA NOTIFICACIONES:

EMAIL Y CONTACTO:

Nº TELEFONICOS:

"2012 - Año de Homenaje al doctor D. MANUEL BELGRANO"

EXPEDIENTE 253/2011/EDUC.AR – S.E.-ADMINISTRACION

ANEXO II ESPECIFICACIONES TECNICAS

OBJETO DE LA CONTRATACION:

ESPECIFICACIONES TECNICAS PARA LA ACUSTIZACIÓN DEL S.U.M.

TAREAS PRELIMINARES:

Presentación del plan de Seguridad e Higiene aprobado por la empresa ART del adjudicatario.

Presentación del plan de los trabajos a ejecutar por la empresa con detalle semanal hasta agotar el plazo de obra establecido en el presente pliego.

Instalación de tablero eléctrico de obra de alimentación a indicar por EDUCAR S.E.

TRATAMIENTO ACÚSTICO:

MUROS:

Bajo ventanal de paños fijos: Provisión y colocación de paneles fonoabsorbentes de espuma de melamina, marca Fonac mod. Studio o similar, espesor 30mm, densidad 11kg/m³, que se pegarán a pared con adhesivo de contacto, en toda su superficie expuesta.

Se realizará un marco de MDF, espesor 36mm (dos placas de 18mm) y de 4cm de ancho. Las uniones en esquina serán a ingulete. El marco irá colocado a no menos de 4 cm del zócalo existente. Las uniones irán masilladas a efectos de que no se noten y el trabajo se terminará con esmalte sintético satinado, color a elección del Área Arquitectura.

Medidas según plano adjunto.

Sobre y bajo mural: se aplican paneles absorbentes, a los que se le colocará un marco de MDF de igual especificación que en el caso anterior.

CIELORRASO:

Provisión y colocación de paneles fonoabsorbentes de espuma de melamina con cuñas anecoicas, marca Fonac mod. Class 1 o similar, espesor 50 mm, densidad 11kg/m³, que se pegarán a cielorraso y frentes de vigas con adhesivo de contacto, en toda su superficie expuesta.

"2012 - Año de Homenaje al doctor D. MANUEL BELGRANO"

La colocación de los paneles se hará en los espacios que quedan entre las varillas roscadas que sostienen las bandejas, teniendo especial cuidado para su colocación, ya que las bandejas contienen cables de distintos servicios.
Medidas según plano adjunto.

MESAS:

Provisión y colocación de paneles fonoabsorbentes de espuma de melanina, de cuñas anecoicas, marca Fonac mod. Class 1 o similar, espesor 35mm, densidad 11kg/m³, que se pegarán en la parte inferior de las mesas con adhesivo de contacto.

Las patas de las mesas están hechas con caño doblado en forma de cruz, por lo tanto deberán realizarse los recortes necesarios. A su vez se dejará un borde perimetral de 5cm sin colocar placa aislante para evitar que los paneles queden a la vista.

Medidas según plano adjunto.

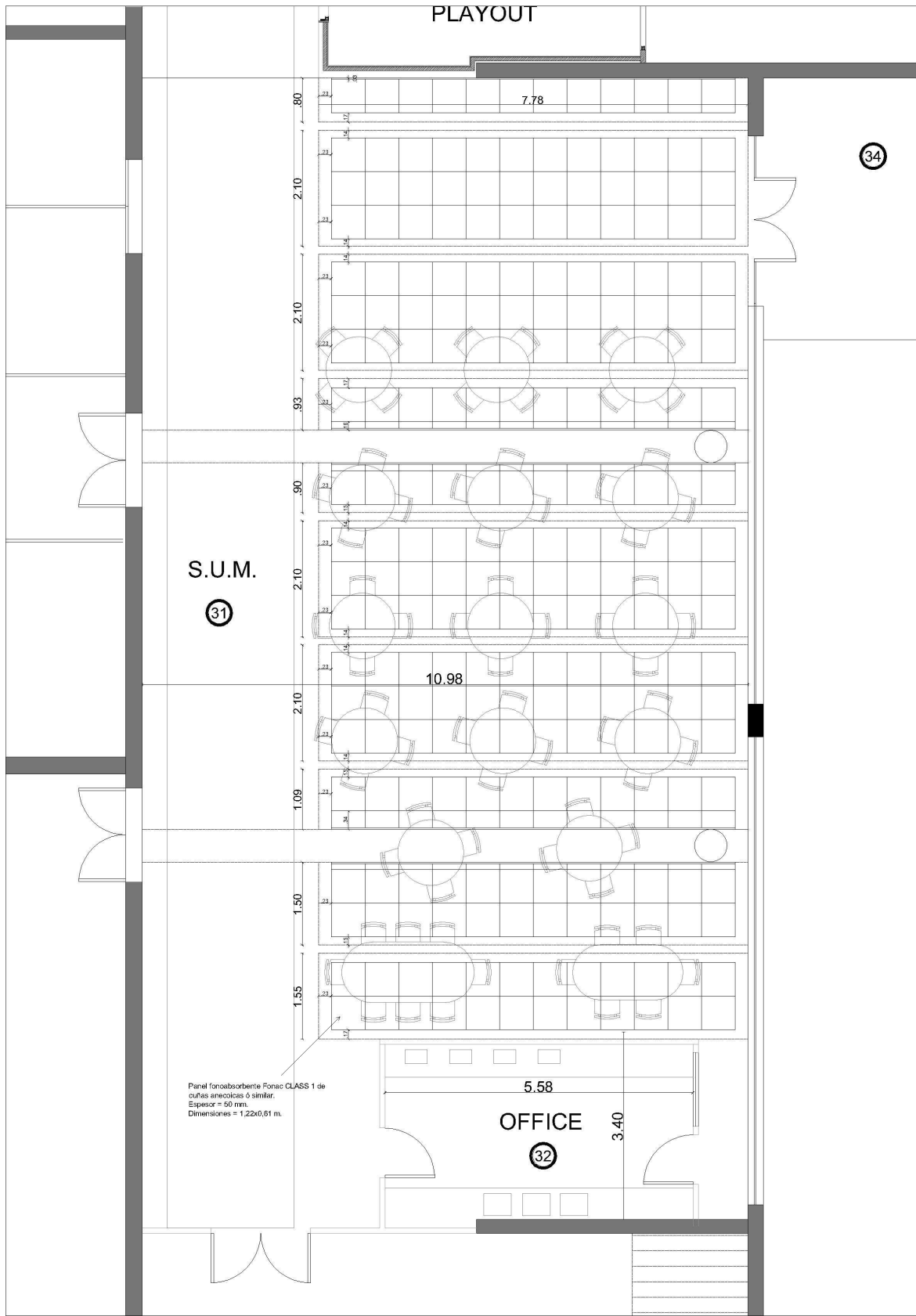
- **El Adjudicatario deberá presentar muestras de los materiales requeridos de primera calidad y marca reconocida.**
- **Todas las medidas son aproximadas y deberán ser confirmadas por los oferentes y en la visita a obra.**
- **Dado que los trabajos requeridos se deben efectuar en sectores donde se encuentra personal trabajando en horario laboral, se deberá tener presente coordinar con la supervisión el momento de efectuarlos y extremar cuidados con las pertenencias de Educ.ar S.E.**
- **Limpieza durante y al final de la obra, retiro de sobrantes y residuos.**



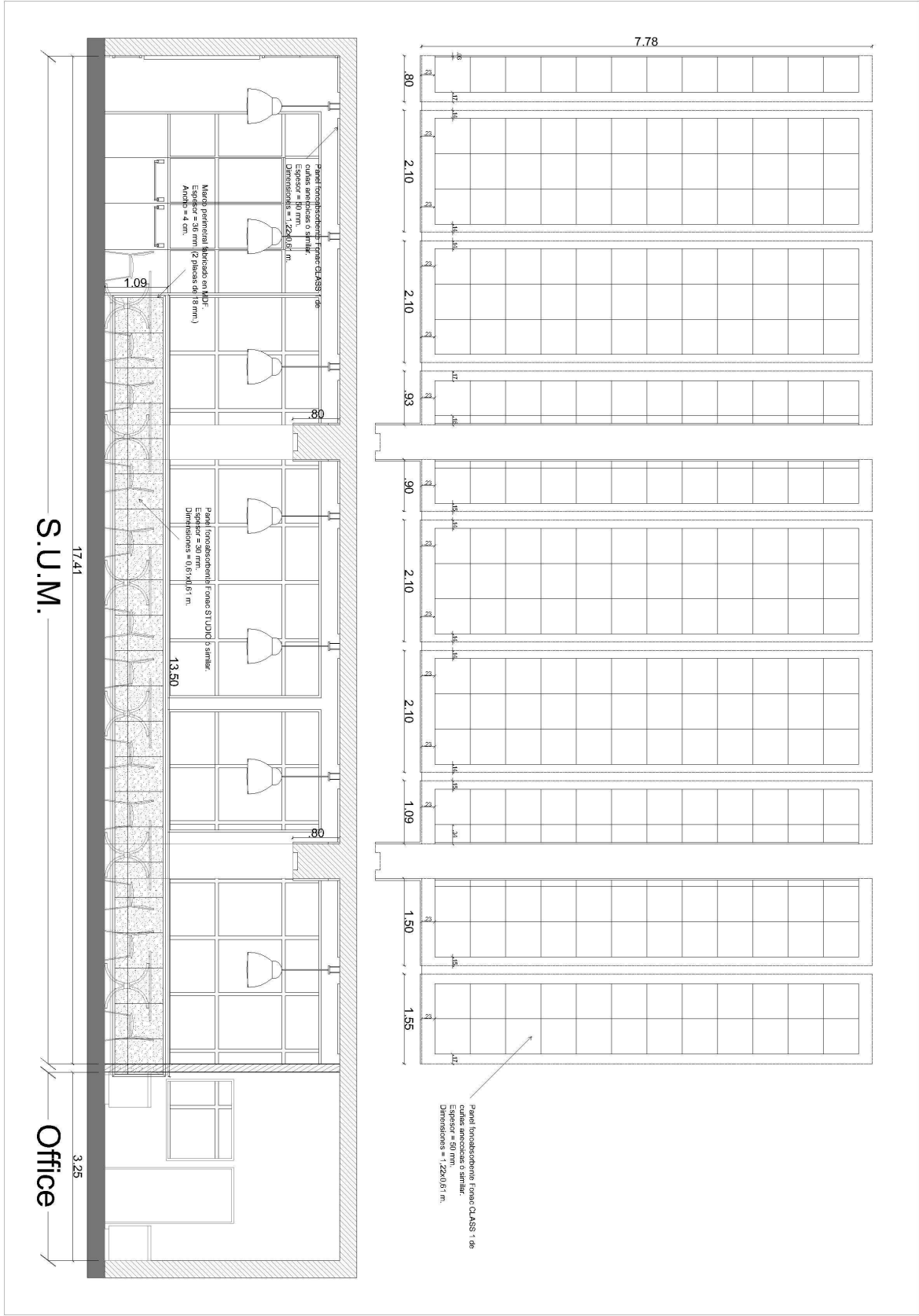
"2012 - Año de Homenaje al doctor D. MANUEL BELGRANO"

PLANILLAS Y PLANOS

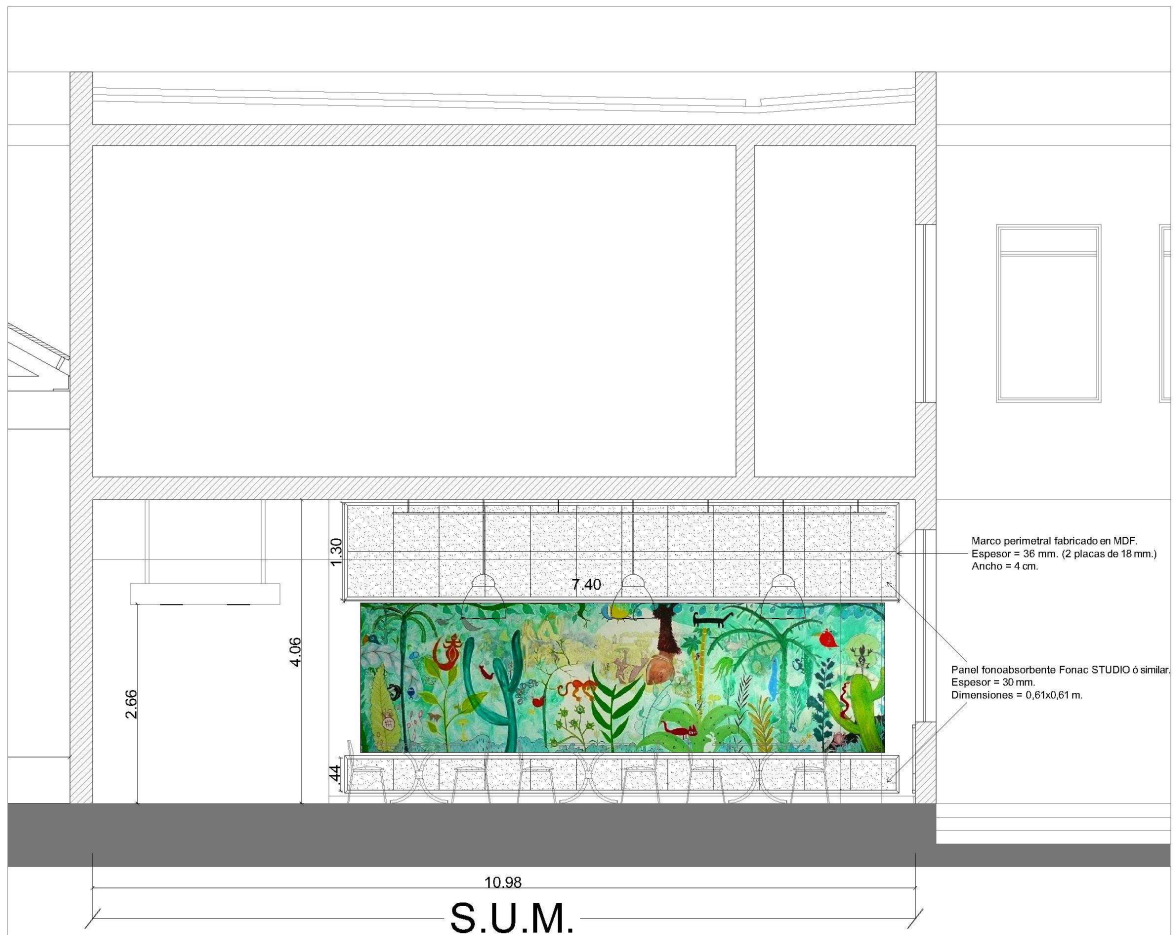
"2012 - Año de Homenaje al doctor D. MANUEL BELGRANO"



"2012 - Año de Homenaje al doctor D. MANUEL BELGRANO"

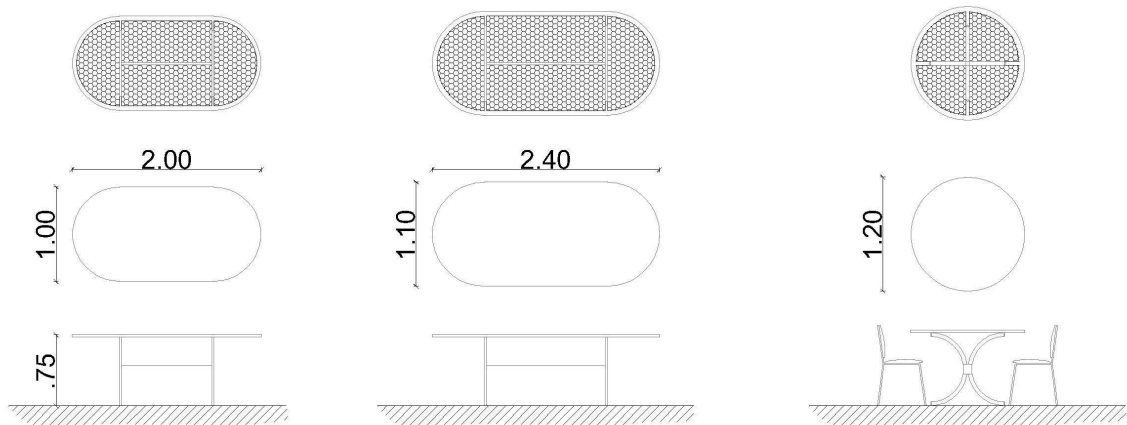


"2012 - Año de Homenaje al doctor D. MANUEL BELGRANO"



Tratamiento acústico de mesas

Panel fonoabsorbente Fonac CLASS 1 de cuñas anecoicas ó similar. Espesor = 50 mm. Dimensiones = 1,22x0,61 m.



ANEXO III

Entre....., con domicilio en representada en este acto por en adelante EL COMITENTE, por una parte y con domicilio en Bs. As., representada en este acto por..... en adelante LA CONTRATISTA por la otra parte, se celebra la presente contrata contenida en las siguientes cláusulas;

1.- En vista que EL COMITENTE adjudica a LA CONTRATISTA, la construcción de en

..... y este manifiesta su conformidad para ejecutar los trabajos encomendados en los plazos y condiciones fijadas por EL COMITENTE, como así también formalizar el Contrato que ha quedado celebrado en virtud de los hechos expuestos y de acuerdo a los términos que se expresan en los Pliegos de Bases y Condiciones del presente llamado.

2.- LA CONTRATISTA se obliga a ejecutar para EL COMITENTE, a su costo y por su exclusiva cuenta, la obra precedentemente indicada.

3.- Los trabajos serán ejecutados por LA CONTRATISTA de conformidad con lo prescrito en los documentos que se indican a continuación, los que prevalecen en el orden que se consigna;

a.- La presente contrata,

b.- Pliego de Bases y Condiciones y las circulares emitidas con motivo del llamado.

c.- La oferta del adjudicatario.

4.- Todos los planos complementarios, acuerdos adicionales, especificaciones e instrucciones escritas, emitidas durante la ejecución de los trabajos, se considerarán asimismo formando parte de este Contrato.

5.- LA CONTRATISTA se compromete a ejecutar y terminar las obras y EL COMITENTE se compromete a efectuar los pagos, todo ello de conformidad con lo prescrito en los documentos del Contrato.

6.- LA CONTRATISTA, ejecutará las obras dentro del plazo de días corridos los que serán contados a partir de la orden de comienzo.

7.- El sistema de ejecución será por ajuste alzado, incluyendo en el precio todos los materiales, equipos y mano de obra necesarios para el cumplimiento de los trabajos y obligaciones indicados en el Contrato. El precio contractual es de

PESOS.....

8.- LA CONTRATISTA es responsable del trabajo realizado por las personas que ocupe en la obra (Art. 1631 del Código Civil).

9.- LA CONTRATISTA es responsable por la inobservancia de las Disposiciones Municipales o Policiales y de todo daño que se cause por causa de la obra (Art. 1647 del Código Civil).

10.- LA CONTRATISTA es responsable por los daños y perjuicios que pudieran ocasionarse a terceros, tanto a las personas que trabajan y asisten al establecimiento como al personal a su cargo, por problemas derivados de la ejecución de las obras.

11.- Se practicará una retención del 10% sobre cada certificado o etapa de pago, que hará las veces de fondo de reparo.

12.- El tiempo entre la Recepción Provisoria y Definitiva será de días El Fondo de Reparación será devuelto a los 60 días de la recepción provisoria.



"2012 - Año de Homenaje al doctor D. MANUEL BELGRANO"

13.- A todos lo efectos, las partes constituyen los domicilios que se indican precedentemente y declaran que cualquier cuestión derivada de la interpretación o ejecución del presente Contrato será sometida a la Jurisdicción de los Tribunales Nacionales en lo Civil de la Capital Federal, renunciando las partes a cualquier otro fuero o Jurisdicción que pudiera corresponder.

En prueba de conformidad, se firman cuatro (4) ejemplares de un mismo tenor y a un solo efecto en la Ciudad de Buenos Aires, a los días del mes dede



"2012 - Año de Homenaje al doctor D. MANUEL BELGRANO"

ANEXO IV

Buenos Aires,de.....de.....

ACTA DE INICIACION DE OBRA

OBRA:

En Buenos Aires, a los(.....) días del mes de del año entrerepresentado en este acto por el/la Sr./Sra. y la firma contratistarepresentada por el Sr./Sra(representante técnico) Matrícula Profesional N°, que tendrá a su cargo las obras deel inmueble sito en conviene labrar la presente Acta, por lo cual fijan como fecha de iniciación de los trabajos contratados por la presente el día (.....) del mes de del añoa partir del cual comienza a regir el plazo de ejecución dedías establecido en el Pliego de la Contratación.

En el presente acto la contratista hace entrega del listado del personal obrero y técnico ocupado en la obra y que estará a su cargo, fotocopias de sus DNI y de sus libretas de Fondo de desempleo, la cobertura de la aseguradora de riesgos del trabajo y el plan de trabajos. En prueba de conformidad, se firman cuatro ejemplares de un mismo tenor y a un solo efecto.

.....
.....
Representante

Contratista



"2012 - Año de Homenaje al doctor D. MANUEL BELGRANO"

ANEXO V

ACTA DE RECEPCIÓN DEFINITIVA

En Buenos Aires, a los(.....) días del mes de del año entrerepresentada en este acto por el/la Sr./Sra.y la firma contratistarepresentada por el Sr./Sray el/la Sr./Sra.(representante técnico) Matrícula Profesional N° que tiene a su cargo las obras que se llevan a cabo en el inmueble sito en convienen labrar la presente Acta por la cual:

1.- En revisión total de la obra se constató que fueron subsanadas las observaciones efectuadas en el acta de Recepción Provisoria firmada el día(.....) del mes del año, no quedando pendiente reclamación alguna por parte del Sr./Sra.(comitente) debidamente asesorado por el Inspector de Obra Sr./Sra.....

2.-Se procede a la Recepción Definitiva de la obra dando cumplimiento al contrato firmado oportunamente y a las cláusulas generales complementarias, y sin perjuicio de las disposiciones legales respecto a las responsabilidades post-contractuales de la Contratista, liberando el pago del fondo de reparo o garantía de retenido por el comitente, en prueba de conformidad se firman cuatro ejemplares de un mismo tenor y a un solo efecto.

.....
.....
Representante

Contratista



"2012 - Año de Homenaje al doctor D. MANUEL BELGRANO"

Anexo VI Persona Jurídica

Ciudad Autónoma de Buenos Aires, de de 2....-

Sres. Educ.ar Sociedad del Estado

Quien suscribe (1), (2) N° en mi carácter de (3) de la firma (4), declaro bajo juramento que la misma:

- no se encuentra incurso en ninguna de las causales de inhabilidad para contratar con el Estado.
- que no mantiene procesos judiciales con el Estado Nacional, sus entidades descentralizadas, ni con ninguno de los organismos incluidos en el artículo 8º de la Ley N° 24.156 (5),
- que presenta una situación regularizada en lo que a aportes previsionales y cumplimiento tributario se refiere.

Sello y firma

(1) Nombre y apellido del presentante.

(2) Tipo de documento, DNI, LC o LE, CI o Pas..

(3) Titular, apoderado, gerente, etc.

(4) Nombre de la empresa.

(5) Comprende la Administración Central y los Organismos Descentralizados, Instituciones de Seguridad Social, Sociedades del Estado, Sociedades Anónimas con Participación Estatal Mayoritaria, todas aquellas otras organizaciones empresariales donde el Estado nacional tenga participación mayoritaria en el capital o en la formación de las decisiones societarias, toda organización estatal no empresarial, con autarquía financiera, personalidad jurídica y patrimonio propio, donde el Estado nacional tenga el control mayoritario del patrimonio o de la formación de las decisiones, incluyendo aquellas entidades públicas no estatales donde el Estado nacional tenga el control de las decisiones y los Fondos Fiduciarios integrados total o mayoritariamente con bienes y/o fondos del Estado nacional.



"2012 - Año de Homenaje al doctor D. MANUEL BELGRANO"

Anexo VII Persona Física

Ciudad Autónoma de Buenos Aires, de de 2....-

Sres. Educ.ar Sociedad del Estado

Quien suscribe (1), (2) N°
....., declaro bajo juramento que:

- no me encuentro incurso en ninguna de las causales de inhabilidad para contratar con el Estado.
- que no me encuentro incurso en ninguna de las causales de incompatibilidad para contratar con el Estado.
- que no mantengo procesos judiciales con el Estado Nacional, sus entidades descentralizadas, ni con ninguno de los organismos incluidos en el artículo 8º de la Ley N° 24.156⁽³⁾,
- que presento una situación regularizada en lo que a aportes previsionales y cumplimiento tributario se refiere.

Sello y firma

(1) Nombre y apellido del presentante.

(2) Tipo de documento, DNI, LC o LE, CI o Pas..

(3) Comprende la Administración Central y los Organismos Descentralizados, Instituciones de Seguridad Social, Sociedades del Estado, Sociedades Anónimas con Participación Estatal Mayoritaria, todas aquellas otras organizaciones empresariales donde el Estado nacional tenga participación mayoritaria en el capital o en la formación de las decisiones societarias, toda organización estatal no empresarial, con autarquía financiera, personalidad jurídica y patrimonio propio, donde el Estado nacional tenga el control mayoritario del patrimonio o de la formación de las decisiones, incluyendo aquellas entidades públicas no estatales donde el Estado nacional tenga el control de las decisiones y los Fondos Fiduciarios integrados total o mayoritariamente con bienes y/o fondos del Estado nacional.