



PLIEGO DE BASES Y CONDICIONES PARTICULARES (*)

EDUC.AR SOCIEDAD DEL ESTADO

PROCEDIMIENTO DE SELECCION

Tipo: LICITACION PRIVADA	Nº 35	Ejercicio: 2015
Clase: ETAPA UNICA		
Modalidad: SIN MODALIDAD		

Expediente Nº: 1166/2015 – EDUC.AR – GERENCIA GENERAL

Rubro Comercial: 58 – SERVICIOS COMERCIALES

Objeto de la contratación: ACUSTIZACION DEL SUM 2 – SEGUNDO LLAMADO

PRESENTACION DE OFERTAS

Lugar / Dirección	Plazo y Horario
Educ.ar S.E – Av. Comodoro Rivadavia 1151, Mesa de Entradas, Ciudad Autónoma de Buenos Aires, CP (1429).	Días hábiles entre 11:00 y 16:00 hs., hasta la fecha y hora fijadas para el acto de apertura.

ACTO DE APERTURA

Lugar /Dirección	Día y Hora
Educ.ar S.E – Av. Comodoro Rivadavia 1151, Mesa de Entradas, Ciudad Autónoma de Buenos Aires, CP (1429).	El día 27/10/2015 a las 11:00 hs.

(*) El Pliego de Bases y Condiciones particulares de esta contratación se puede consultar en <http://portal.educ.ar/acercade> y el nuevo Pliego de Bases y Condiciones Generales (aprobado por Acta de Directorio Nº 102), se encuentra disponible en www.educ.ar/sitios/educar/compras/pliegounico

IV. PLIEGO DE CONDICIONES PARTICULARES

Forma de Cotización Requerida: Deberá cotizarse por escrito utilizando la Planilla de Cotización que se adjunta como Anexo "I" a la presente. La forma de cotización será por renglón único. Todos los precios cotizados se consignarán en Pesos, incluyendo el Impuesto al valor Agregado (I.V.A.) como precios finales, con el impuesto incorporado. Asimismo, deberá completar los datos solicitados en dicho Anexo.



1. Presentación de las propuestas: Las propuestas se presentarán en sobre cerrado y pegado, que deberá entregarse personalmente en la Coordinación de Compras de Educ.ar S.E., sita en Av. Comodoro Rivadavia 1151 de la Ciudad Autónoma de Buenos Aires, en días hábiles en el horario de 11 a 16 horas y hasta el horario establecido en el acto de apertura, donde se realizará el acto de apertura correspondiente. En su interior deberá incluirse la documentación que se detalla a continuación firmada y aclarada en todas sus fojas:

- Pliego de bases y condiciones particulares completo con firma y aclaración y sello del oferente.
- Anexo I con Planilla de cotización con la propuesta económica, con firma, sello y aclaración del oferente.
- Anexo II con Especificaciones técnicas, con firma, sello y aclaración del oferente.
- Anexo III o IV según corresponda, con firma, sello y aclaración del oferente.
- Toda la documentación que acredite personería tanto persona física como jurídica con firma, aclaración y sello del oferente.
- Para acreditar identidad en persona física, deberá acompañar copia de DNI con la leyenda de copia fiel.
- Para acreditar personería como persona jurídica, deberá acompañar copia del estatuto social, últimas actas con designación de autoridades, copia de DNI del firmante y poder, si corresponde, conjuntamente con la documentación antes mencionada, con la leyenda de copia fiel en toda la documentación.
- Constancia de Visita de Obra, la cual debe solicitarse al Área de Proyectos y Obras de Educ.ar S.E. al 4704-4072 y 4704 de lunes a viernes de 10:00 hs a 18:00 hs.
- Constancia de Inscripción en AFIP vigente, tanto para persona física como jurídica, con la leyenda de copia fiel, con firma, sello y aclaración del oferente.
- Certificado fiscal para contratar vigente, resolución general AFIP Nº 1814 de fecha 11/1/2005 o en su defecto la constancia de certificado fiscal en trámite con fecha y sello legible de la Agencia AFIP correspondiente hasta la presentación del certificado requerido, que deberá efectuarse previo a la adjudicación; y constancia de adhesión al régimen de facturación electrónica, ambos con la leyenda de copia fiel, con firma, sello y aclaración del oferente.
- Toda la documentación detallada en el pliego de bases y condiciones generales de Educ.ar S.E. con firma, aclaración y sello del oferente.
- Acreditación de capacidad económico-financiera. La información económica del oferente se acreditará con copia autenticada del estado patrimonial y copia de los



Balances Generales de cierre de ejercicio, firmadas por Contador Público Nacional y certificadas por el Consejo Profesional de Ciencias Económicas, correspondientes a los dos (2) ejercicios anteriores a la fecha de presentación de la oferta.

- El oferente deberá constituir domicilio en la Ciudad Autónoma de Buenos Aires o Gran Buenos Aires.

2. Defectos de presentación:

Toda raspadura y/o enmienda deberá ser salvada indefectiblemente por el oferente en su propuesta, ratificando con su firma la misma. Para el caso de errores u omisiones que, a exclusivo criterio de la Sociedad, resulten meramente formales y que resulten subsanables, se brindará un plazo de 72 (setenta y dos) horas al presentante para su adecuación a las formalidades requeridas.

3. Mantenimiento de la oferta:

Los oferentes deberán mantener las ofertas por el término de sesenta (60) días corridos contados a partir de la fecha del acto de apertura. Este plazo se prorrogará en forma automática por un lapso igual que al inicial.

4. Garantías:

A. Garantía de Oferta:

El oferente deberá integrar en concepto de garantía de oferta el cinco por ciento (5%) del monto total de la oferta. En el caso de cotizar con descuentos o alternativas o variantes, la garantía se calculará, sobre el mayor monto presupuestado. En los casos de licitaciones o concursos de etapa múltiple, la garantía de mantenimiento de la oferta se establecerá por un monto fijo en el pliego de bases y condiciones particulares.

La presente garantía se podrá presentar: en efectivo, mediante depósito en la cuenta de Educ.ar S.E. o transferencia electrónica, produciendo efectos en el momento de su acreditación; con cheque certificado contra entidad bancaria, con domicilio en la Ciudad de Buenos Aires. El cheque certificado se depositará dentro del plazo que rija para estas operaciones. En este caso quien preste la garantía se hará cargo del impuesto establecido por la ley 25.413, que será deducido al momento de su devolución; con aval bancario constituyéndose el fiador en deudor solidario, liso y llano y principal pagador con renuncia a los beneficios de división y excusión en los términos del artículo 2013 del Código Civil, así como el beneficio de interpelación judicial previa; con seguro de caución mediante pólizas aprobadas por la Superintendencia de Seguros de la Nación, extendidas a favor de Educ.ar S.E. domiciliado en Av. Comodoro Rivadavia 1151 CABA; o con pagarés a la vista suscriptos por quienes tengan el uso de la firma social o actúen con poderes suficientes, cuando el monto de la garantía no supere los \$15.000,00. En



el caso de póliza de seguro de caución las relaciones entre el Tomador y el Asegurador se rigen por lo establecido en la solicitud accesoria a esta póliza, cuyas disposiciones no podrán ser opuestas al Asegurado. Los actos, declaraciones, acciones u omisiones del Tomador de la póliza, incluida la falta de pago del premio en las fechas convenidas, no afectarán en modo alguno los derechos del Asegurado frente al Asegurador. La utilización de esta póliza implica ratificación de los términos de la solicitud.

La no constitución de la Garantía de Oferta en los términos establecidos en el Pliego de Bases y Condiciones Generales, torna a dicha oferta inadmisibile.

B. Garantía de cumplimiento de contrato:

El adjudicatario deberá integrar la garantía de cumplimiento de contrato del (10%), dentro del término de ocho (8) días de recibida la Orden de Compra en el caso de licitaciones y de cuarenta y ocho (48) horas en el caso de las contrataciones directas. Vencido dicho plazo Educ.ar S.E., podrá rescindir el contrato con pérdida de la garantía de la oferta.

El Adjudicatario podrá eximirse de presentar la garantía de cumplimiento de contrato satisfaciendo la prestación dentro del plazo fijado en el párrafo anterior, salvo el caso de rechazo de los bienes. En este supuesto el plazo de integración se contará a partir de la comunicación fehaciente del rechazo; los bienes rechazados quedarán en caución y no podrán ser retirados, sin que previamente se integre la garantía que corresponda.

La garantía de cumplimiento de contrato se podrá constituir en efectivo, mediante depósito en la cuenta de Educ.ar S.E. o transferencia electrónica, produciendo efectos en el momento de su acreditación; con cheque certificado contra entidad bancaria, con domicilio en la Ciudad de Buenos Aires. El cheque certificado se depositará dentro del plazo que rija para estas operaciones. En este caso quien preste la garantía se hará cargo del impuesto establecido por la ley 25.413, que será deducido al momento de su devolución; con aval bancario constituyéndose el fiador en deudor solidario, liso y llano y principal pagador con renuncia a los beneficios de división y excusión en los términos del artículo 2013 del Código Civil, así como el beneficio de interpelación judicial previa; con seguro de caución mediante pólizas aprobadas por la Superintendencia de Seguros de la Nación, extendidas a favor de Educ.ar S.E. domiciliado en Av. Comodoro Rivadavia 1151 caba; o con pagarés a la vista suscriptos por quienes tengan el uso de la firma social o acturen con poderes suficientes, cuando el monto de la garantía no supere los \$15.000,00. En el caso de póliza de seguro de caución las relaciones entre el Tomador y el Asegurador se rigen por lo establecido en la solicitud accesoria a esta póliza, cuyas disposiciones no podrán ser opuestas al Asegurado. Los actos, declaraciones, acciones u omisiones del Tomador de la póliza, incluida la falta de pago del premio en las fechas



convenidas, no afectarán en modo alguno los derechos del Asegurado frente al Asegurador. La utilización de esta póliza implica ratificación de los términos de la solicitud.

La no constitución por parte del Proveedor adjudicado de la Garantía de Cumplimiento del Contrato en los términos establecidos en el Pliego de Bases y Condiciones Generales, faculta a Educ.ar S.E. a dejar sin efecto dicha adjudicación, sin lugar a indemnización o reclamo alguno a favor de los interesados, oferentes o adjudicatarios.

No será necesario presentar garantía cuando el monto no fuere superior a pesos cinco mil (\$ 5.000,00).

C. Garantía de Anticipo: La misma deberá ser presentada junto con la factura del anticipo por el mismo valor facturado.

D. Devolución de garantías:

Las garantías de mantenimiento de la oferta, a los oferentes que no resulten adjudicatarios, dentro de los DIEZ (10) días de presentada la garantía de cumplimiento del contrato por el adjudicatario o, en su caso, de ejecutado el contrato por el mismo.

En los procedimientos de etapa múltiple, se devolverá la garantía de mantenimiento de oferta a los oferentes que no resulten preseleccionados, en oportunidad de la apertura del sobre que contiene la oferta económica.

Las garantías de cumplimiento de contrato o las contragarantías, dentro de los diez (10) días de cumplido el contrato cuando no quede pendiente penalidad alguna.

Las garantías de impugnación al dictamen de evaluación de las ofertas o de precalificación, dentro de los diez (10) días de dictada la resolución de la Gerencia General que haga lugar a la impugnación presentada. Si la impugnación fuera rechazada se ejecutara la garantía integrada.

En los casos en que, luego de notificado fehacientemente, el oferente o adjudicatario no retirase las garantías, podrá reclamar su devolución dentro del plazo de UN (1) año a contar desde la fecha de la notificación. La falta de presentación dentro del plazo señalado por parte del titular del derecho, implicará la renuncia tácita del mismo a favor de Educ.ar y será aceptada por la Gerencia General al ordenar el ingreso patrimonial de lo que constituye la garantía.

Cuando la garantía haya sido constituida mediante pagaré, éste se destruirá al término de dicho plazo, dejándose constancia en el expediente.

6. De la Adjudicación: La presente licitación se adjudicará por renglón único. A los fines de la evaluación de las ofertas, se tendrá en cuenta el cumplimiento de los requisitos exigidos en el presente pliego, la idoneidad de los oferentes, el cumplimiento de las especificaciones técnicas solicitadas en el presente pliego, la calidad de los productos ofertados adjudicando a la



propuesta que, ajustándose a lo solicitado, resulte más conveniente para Educ.ar S.E. En caso de igualdad de ofertas se procederá a solicitar mejoramiento de oferta y en caso de persistir la igualdad, se actuará conforme a lo establecido en la ley número 22.431 artículo 8 bis, reglamentada por decreto 312/10.

7. Facultad de Educ.ar S.E.: Educ.ar S.E. podrá dejar sin efecto el procedimiento de licitación en cualquier momento anterior al perfeccionamiento del contrato, sin lugar a indemnización alguna en favor de los interesados u oferentes.

8. Procedencia de variaciones en el precio: Educ.ar S.E., no reconocerá bajo ningún aspecto, mayores costos en la presente contratación.

9. Requisitos establecidos en el presente pliego:

Todos los requisitos establecidos en el presente Pliego son considerados obligatorios y su ausencia o incumplimiento total o parcial, dará lugar al rechazo de la propuesta. Sin embargo, y siempre que se trate de aquellos requisitos que al exclusivo criterio de Educ.ar S.E. sean susceptibles de subsanación, el oferente deberá, dentro del plazo que se estipule contado a partir del día siguiente al de la notificación, proceder a regularizar dicha situación.

10. Moneda de cotización y de pago: moneda de curso legal en el país.

11. Material con Errores y/o Defectuoso:

- a. Educ.ar S.E. practicará controles de calidad sobre cada envío que realice el Adjudicatario. En caso de detectarse fallas de calidad, el Adjudicatario, deberá reponer las unidades defectuosas y Educ.ar S.E., se reserva el derecho a emitir una Nota de Débito por el 10% del total de la factura correspondiente a la entrega parcial defectuosa, en concepto de resarcimiento.
- b. Si el Adjudicatario incurriera en forma reiterada por tercera vez en entregas con errores, Educ.ar S.E. podrá rescindir unilateralmente el contrato sin que ello genere derecho a reclamo alguno por parte del Proveedor Adjudicatario. Educ.ar S.E. podrá conservar los bienes recibidos y aceptados por estar en condiciones y procederá a la devolución de aquellos que no cumplan los requisitos de calidad y/o corrección, quedando el Adjudicatario obligado a confeccionar la Nota de Crédito correspondiente por los materiales devueltos. La Factura no será abonada hasta tanto no se reciba la Nota de Crédito correspondiente, a los efectos de regularizar la devolución realizada.

12. Penalidades por incumplimiento:

El incumplimiento de las obligaciones contraídas por los oferentes y los adjudicatarios dará lugar a la aplicación de las penalidades que a continuación se detallan:

A los oferentes: Por desistimiento total o parcial de la oferta dentro del plazo de



mantenimiento de oferta o prórroga, perderá el proporcional de la garantía, siendo además a su cargo las diferencias de precios entre su propuesta y la que se adjudique posteriormente.

A los adjudicatarios: Por entrega de los elementos fuera de término contractual o deficiencias en la prestación del objeto del contrato, multa por mora de uno por ciento (1%) por cada día de mora, del valor total de la adjudicación hasta completar un ciento por ciento.

Por falta de constitución de la garantía de cumplimiento de contrato o incumplimiento parcial o total del contrato se penará con la resolución del contrato con pérdida total de la garantía y diferencia del precio vigente y diferencia de precios a su cargo por la ejecución del contrato por un tercero, sin perjuicio de los daños y perjuicios que eventualmente correspondieran.

Cuando el contrato consista en la provisión periódica de elementos, se aplicará multa del cinco por ciento (5%) sobre el importe de los elementos que dejare de proveer, resolución del contrato con la pérdida de la garantía y diferencia de precios a su cargo con la provisión por un tercero; sin perjuicio de los daños y perjuicios que eventualmente correspondieren.

La mora se considerará producida por el simple vencimiento del plazo contractual sin necesidad de interpelación judicial o extrajudicial alguna.

Las multas serán de aplicación automática sin necesidad de pronunciamiento expreso y podrán deducirse de cualquier saldo a favor que el oferente tuviera a su favor respecto de Educ.ar S.E. En todos los casos será facultad de Educ.ar S.E. optar por la rescisión parcial o total, con pérdida de la garantía de cumplimiento de contrato en proporción a la parte no cumplida y reclamar por los daños y perjuicios ocasionados.

Educ.ar S.E. tendrá derecho a intimar al oferente, adjudicatario o proveedor incumplidor el depósito en efectivo del importe de la multa o garantía perdida, en la cuenta bancaria que indique y dentro del plazo que a tal efecto le fije. La ejecución de las garantías o la iniciación de las acciones destinadas a obtener el cobro de las mismas, tendrán lugar sin perjuicio de la aplicación de las multas que correspondan o de las acciones que se ejerzan para obtener el resarcimiento integral de los daños que los incumplimientos de los oferentes o proveedores hubieran ocasionado.

13. Comisión de Recepción:

Recepción Definitiva:

Toda recepción parcial o total, de un bien o servicio, tendrá carácter provisional hasta tanto se emita el certificado de recepción definitiva, firmado por la Comisión de Recepción de Educ.ar S.E. cuyo teléfono es 4704-4000 int. 4041.

El ingreso de bienes o prestación de servicios está sujeto a rechazo por parte de la Comisión de Recepción de Educ.ar. S.E.



La conformidad definitiva, que será extendida dentro de un plazo no mayor a 10 (diez) días corridos contados a partir de la fecha de recepción provisional, no libera al adjudicatario de la responsabilidad emergente de vicios redhibitorios que se adviertan con posterioridad a la recepción. Habiéndose emitido la recepción definitiva por parte de la Comisión, una copia de la misma se enviará a la Coordinación de Presupuestos y Finanzas para realizar el pago correspondiente.

14. Facturación, Recepción y Pago:

Las facturas serán entregadas en Av. Comodoro Rivadavia 1151, C.A.B.A. Las mismas deberán contar con la recepción definitiva del área requirente, quien verificará la correcta prestación.

Las facturas conformadas serán canceladas previa conformación del área requirente.

Las facturas deberán ser emitidas observando los requisitos de la legislación vigente y volcando en las mismas los números de expediente y orden de compra emitida por Educ.ar S.E. sin excepción.

Todos los pagos serán realizados en el domicilio de Educ.ar S.E. ubicado en Av. Comodoro Rivadavia 1151 de la Ciudad Autónoma de Buenos Aires. Asimismo cabe aclarar que a partir del 01.11.2010 se exige el cumplimiento de la resolución general de AFIP 2853/2010, 2973/10, 1814/05 a los proveedores de la Administración Nacional, los cuales deberán presentar certificado fiscal para contratar y estarán obligados a emitir comprobante electrónico para aquellas ofertas cuyos montos sean iguales o superiores a \$50.000.

Los pagos serán efectuados a través de la emisión de cheques cruzados a nombre del adjudicatario, con la cláusula no a la orden. En caso que el trámite sea realizado por una persona autorizada por el adjudicatario, la misma deberá presentar la autorización expresa emitida por el proveedor que identifique nombre, apellido y DNI.

Los pagos se efectuarán en la Administración de Educ.ar S.E., Av. Comodoro Rivadavia 1151 CABA, los días jueves de 10:30 horas a 13:00 horas.

EDUC.AR S.E. no autorizará ningún pago originado en el presente contrato al CONTRATADO/PROVEEDOR que no se encuentre inscripto en la AFIP en la categoría correspondiente a su ingresos, lo cual será verificado por la Contaduría después de la presentación de la factura. Si se detectare una falta en este sentido, se le comunicará al CONTRATADO/PROVEEDOR, quien bajo su exclusiva responsabilidad e interés, podrá realizar ante la AFIP el trámite correspondiente a su recategorización y presentar nueva factura. En tal caso, el plazo contractualmente previsto para el pago comenzará a computarse a partir de esta fecha.



Por otra parte, se comunica a los Proveedores que por la Resolución General N° 3067 (A.F.I.P.), complementaria del Régimen Simplificado para Pequeños Contribuyentes (R.S.), "los sujetos adheridos al Régimen Simplificado para Pequeños Contribuyentes (RS), que por sus ingresos brutos anuales, las magnitudes físicas y el monto de los alquileres devengados anualmente, encuadren en las categorías establecidas como H, I, J, K y L previstas en el Artículo 8° del Anexo de la Ley N° 24.977, sus modificatorias y complementarias, texto sustituido por la Ley N° 26.565, y realicen operaciones de compraventa de cosas muebles, locaciones y prestaciones de servicios, locaciones de cosas y obras o perciban señas o anticipos que congelen el precio, deberán emitir comprobantes electrónicos originales, en los términos de la Resolución General N° 2485, sus modificatorias y complementarias, a los fines de respaldar todas sus operaciones en el mercado interno. No obstante, quedan eximidos de dar cumplimiento a lo dispuesto en dicha norma respecto de la adhesión al régimen, aquellos sujetos que a la fecha de publicación de la presente se encuentren en alguna de las categorías mencionadas en el primer párrafo de este artículo y que con posterioridad, en virtud de la recategorización cuatrimestral dispuesta por el Artículo 9° de la ley, deban encuadrarse en una categoría inferior, continuarán alcanzados por el régimen especial que se implementa por esta resolución general. Las disposiciones de dicha resolución entraron en vigencia a partir del día 31 de marzo de 2011 inclusive, resultando de aplicación para las solicitudes de autorización para la emisión de comprobantes electrónicos que se efectúen desde el día 1° de mayo de 2011, inclusive. Los párrafos transcritos corresponden al artículo 1° de la Resolución General N° 3067 (A.F.I.P.). Se recomienda la lectura del texto completo (B.O. N° 32.118 del 2011-03-29).

14.1 Condición de pago:

30 % de anticipo previa presentación de la garantía de anticipo y el saldo una vez finalizados los trabajos, previa conformidad por parte del área requirente y de la Comisión de Recepción.

15. Plazo y forma de entrega: De acuerdo a lo descripto en el Anexo II de Especificaciones Técnicas.

16. Pautas de inelegibilidad:

Deberá desestimarse la oferta cuando se configuren algunos de los siguientes supuestos:

- a) Pueda presumirse que funcionarios de la empresa tuvieron participación suficiente para formar la voluntad social conforme lo establecido en la Ley 25188.
- b) Cuando existan indicios que por su precisión y concordancia hicieran presumir que los oferentes han concertado o coordinado posturas en el procedimiento de selección. Se entenderá configurada esta causal, entre otros supuestos, en ofertas presentadas por



cónyuges o parientes hasta el primer grado de consanguinidad, salvo que se disponga lo contrario.

- c) Se hayan dictado dentro de los tres (3) años del año calendario anteriores alguna sanción judicial por abuso de posición dominante o dumping, cualquier forma de competencia desleal o por concertar o coordinar posturas en los procedimientos de selección o haya incumplido algún contrato con esta Sociedad del Estado.

17. Personas no habilitadas para contratar con Educ.ar S.E.

No podrán contratar con Educ.ar S.E.:

- a) Las personas físicas o jurídicas que se encontraran sancionadas con suspensión o inhabilitación en el ámbito de la Administración Pública Nacional.
- b) Los condenados por delitos dolosos, por un lapso igual al doble de la condena.
- c) Las personas que se encontraren procesadas por delitos contra la propiedad o contra la Administración Pública Nacional.
- d) Las personas físicas o jurídicas que no hubieran cumplido con sus obligaciones tributarias y previsionales, aún cuando se encontraren concursadas, salvo que estos últimos presenten la correspondiente autorización judicial y se trate de contratos donde resulte intrascendente la capacidad económica del oferente.

18. Orden de Prelación:

Todos los documentos que rijan el presente llamado así como los que integren el contrato serán considerados recíprocamente explicativos.

En caso de existir discrepancias se seguirá el siguiente orden de prelación:

- a) El Reglamento de Compras y Contrataciones de Bienes y Servicios de Educ.ar S.E.
- a) El pliego de bases y condiciones particulares.
- b) El pliego único de bases y condiciones generales aplicable.
- c) Circulares aclaratorias dictadas por Educ.ar S.E.
- d) La oferta.
- e) La adjudicación.
- f) La orden de compra o venta según el caso.

19. La presentación de la oferta significará por parte del Oferente la conformidad y aceptación de las cláusulas del Pliego de Bases y Condiciones Particulares y del Pliego de Bases y Condiciones Generales que rigen la presente licitación.

20. Objeto social.

No serán consideradas aquellas empresas cuyo objeto social no contemple con precisión la realización de los servicios que se contratan.

21. Jurisdicción.



Para cualquier acción legal a que la presente contratación pudiera dar lugar, las partes se someten a la jurisdicción de los Tribunales Federales en lo Civil y Comercial de la Ciudad Autónoma de Buenos Aires, con expresa renuncia de otro fuero o jurisdicción que pudiere corresponder.

22. Responsabilidad por el Personal:

El Contratista deberá responder por la conducta que observe su personal, como así también por los deterioros, desordenes o cualquier hecho anormal derivado de la conducta del mismo. El Contratista tendrá plena responsabilidad por los reclamos que resulten de hechos o actos cometidos por el personal a su cargo, lo que se extenderá a los reclamos por lesiones, muerte o daño a la propiedad, que derive de ellos.

23. Cumplimiento de las Leyes Laborales y Cargas Sociales:

El Contratista deberá proceder a la contratación de su personal de acuerdo con todos los requisitos exigidos por la legislación laboral vigente.

Asimismo el Contratista se compromete expresamente a dar cumplimiento a todas las obligaciones laborales y de seguridad social respecto del personal; en particular el pago de los salarios y demás cargas sociales y fiscales del personal, sus obligaciones con la seguridad social y seguro de Accidentes de Trabajo, pagos que deberá efectuar dentro de los plazos y modalidades que dichas normas legales exigen.

El CONTRATISTA asegura la indemnidad del comitente por cualquier reclamo efectuado por su personal, ya sea en sede administrativa o judicial.

El contratista será exclusivo responsable de la prestación del servicio y su personal actuará inexcusablemente sin relación de dependencia con Educ.ar S.E. El contratista se compromete en forma irrevocable, a mantener indemne a Educ.ar S.E. y/o Ministerio de Educación por cualquier reclamo, acción judicial, demanda, daño o responsabilidad de cualquier tipo o naturaleza que sea entablada por cualquier persona pública o privada, física o jurídica, o dependientes del propio contratista, cualquiera fuera la causa del reclamo, responsabilidad que se mantendrá aún concluida la contratación, cualquiera fuere la causa y que se extenderá o alcanzará a indemnizaciones, gastos y costas, sin que la enunciación sea limitativa

24. Seguros Obligatorios a Cargo del Contratista:

El Contratista tomará por su cuenta y a su costo todos los seguros que correspondan de acuerdo a la legislación nacional y de la Ciudad Autónoma de Buenos Aires y los mantendrá vigentes hasta la terminación de los trabajos solicitados en la presente licitación.

VI. OBSERVACIONES GENERALES



1. No será necesario presentar garantías en los siguientes casos: a) Contrataciones con entidades estatales (del sector público nacional, provincial y municipal), b) entes públicos no estatales y c) organismos multilaterales, d) Cuando el monto de la garantía no fuere superior a pesos cinco mil (\$ 5.000).
2. Todo conflicto que pueda presentarse entre el presente pliego y el Pliego de Bases y Condiciones Generales se resolverá en favor del presente.
3. El dictamen de evaluación de las ofertas deberá comunicarse a todos los oferentes de acuerdo a los mecanismos establecidos en el artículo 11º) incisos a), b), c) y d) del Reglamento de Compras y Contrataciones de Bienes y Servicios de Educ.ar S.E. Los interesados podrán impugnarlo dentro de las cuarenta y ocho (48) horas de notificados, de acuerdo al artículo 14) del reglamento mencionado. Durante ese término el expediente se pondrá a disposición de los oferentes para su vista. La garantía será devuelta a los impugnantes si la impugnación fuera resuelta favorablemente. En tal sentido la misma será devuelta dentro de los (10) diez días de dictado la resolución de la Gerencia General que haga lugar a la impugnación presentada. En caso contrario, se ejecutará la garantía integrada a favor de Educ.ar S.E.
4. La adjudicación será notificada fehacientemente al adjudicatario dentro de las cuarenta y ocho (48) horas de dictado el acto. Si se hubieran formulado impugnaciones contra el dictamen de evaluación de las ofertas, éstas serán resueltas en el mismo acto que disponga la adjudicación.
5. Para el caso de errores u omisiones que a exclusivo criterio de la Sociedad, resulten meramente formales y que resulten subsanables, se brindará un plazo de setenta y dos (72) horas a la interesada para su adecuación a las formalidades requeridas.



**ANEXO I: PLANILLA DE COTIZACIÓN
EXPTE N° 1166/2015 – GERENCIA GENERAL – L.PR N° 35/2015
ACUSTIZACION DEL SUM 2 – SEGUNDO LLAMADO**

Bienes y Servicios Solicitados					
Renglón	Descripción	Un. De Medida	Cantidad	Importe	
				Unitario	Total
1	ACUSTIZACION DEL SUM 2	GL	1		
La Suma de:				Total \$	

TOTAL OFERTA: \$.....- (Pesos:)

DENTRO DEL VALOR OFERTADO DEBE INCLUIRSE EL I.V.A.

ASI TAMBIEN LA PLANILLA DEBERA ESTAR ESCRITA A MAQUINA O EN PROCESADOR DE TEXTO,
SIN EXCEPCION.

RAZON SOCIAL:

Nº DE CUIT:

CONTACTO:

EMAIL:

NUMEROS TELEFONICOS:

DOMICILIO PARA RECIBIR NOTIFICACIONES:



ANEXO II ESPECIFICACIONES TÉCNICAS para la ACUSTIZACIÓN DEL S.U.M. 2 – SEGUNDO LLAMADO

TRATAMIENTO ACÚSTICO

TABIQUES Y MUROS:

Provisión y colocación de paneles fonoabsorbentes de espuma de melamina, marca Fonac mod. Studio o similar, espesor 30mm, densidad 11kg/m³, que se pegarán a pared con adhesivo de contacto, en toda su superficie expuesta.

Se realizará un marco de MDF, espesor 36 mm (dos placas de 18mm) y de 4 cm de ancho. Las uniones en esquina serán a inguelete. Los marcos irán colocados desde el NPT hasta el nivel de antepecho de ventanas y por sobre el dintel de las ventanas hasta la arista de inicio del plano inclinado en el muro. A su vez los mismos estarán enmarcados por las columnas existentes en el local. Las uniones de los bastidores irán masilladas a efectos de disimularlas y el trabajo se terminará con esmalte sintético satinado, color a elección del Área Arquitectura.

Se deberán generar los recortes necesarios para que los tomacorrientes, artefactos de iluminación y termostatos queden a la vista. Estos recortes se recuadrarán prolijamente.

Medidas según plano adjunto.

MESAS:

Provisión y colocación de paneles fonoabsorbentes de espuma de melamina, de cuñas anecoicas, marca Fonac mod. Class 1 o similar, espesor 35mm, densidad 11kg/m³, que se pegarán en la parte inferior de las mesas con adhesivo de contacto.

Las patas de las mesas están hechas con caño doblado en forma de cruz, por lo tanto deberán realizarse los recortes necesarios. El diámetro de las mesas es de 1.20 m. Se dejará un borde perimetral de 5 cm sin colocar placa aislante para evitar que los paneles queden a la vista. Cantidad: 22 unidades. Verificar medidas in situ. Medidas según plano adjunto.

CONDICIONES DE CONTRATACIÓN

La Contratista deberá presentar la documentación laboral del personal (ANSES- IERIC) la Certificación y Nómina de la ART y copia del DNI

Antes de iniciar las tareas el adjudicatario presentará muestras de los materiales requeridos para su aprobación por la Supervisión de Obra.

Todas las medidas serán confirmadas por el contratista y aprobadas por la Supervisión de Obra.

Dado que los trabajos requeridos se deben efectuar en sectores donde se encuentra personal trabajando, se deberá tener presente coordinar con la Supervisión el momento de efectuarlos y extremar cuidados con las pertenencias de Educ.ar S.E.

Limpeza durante y al final de la obra, retiro de sobrantes y residuos.



**Presidencia
de la Nación**

**Ministerio de
Educación**

educar

E
encuentro

PAKa
PAKa

DXTV

"2015 - Año del Bicentenario del Congreso de los Pueblos Libres"

Los materiales serán de primera calidad y marca reconocida, debiendo presentar el contratista las muestras que se le requieran.

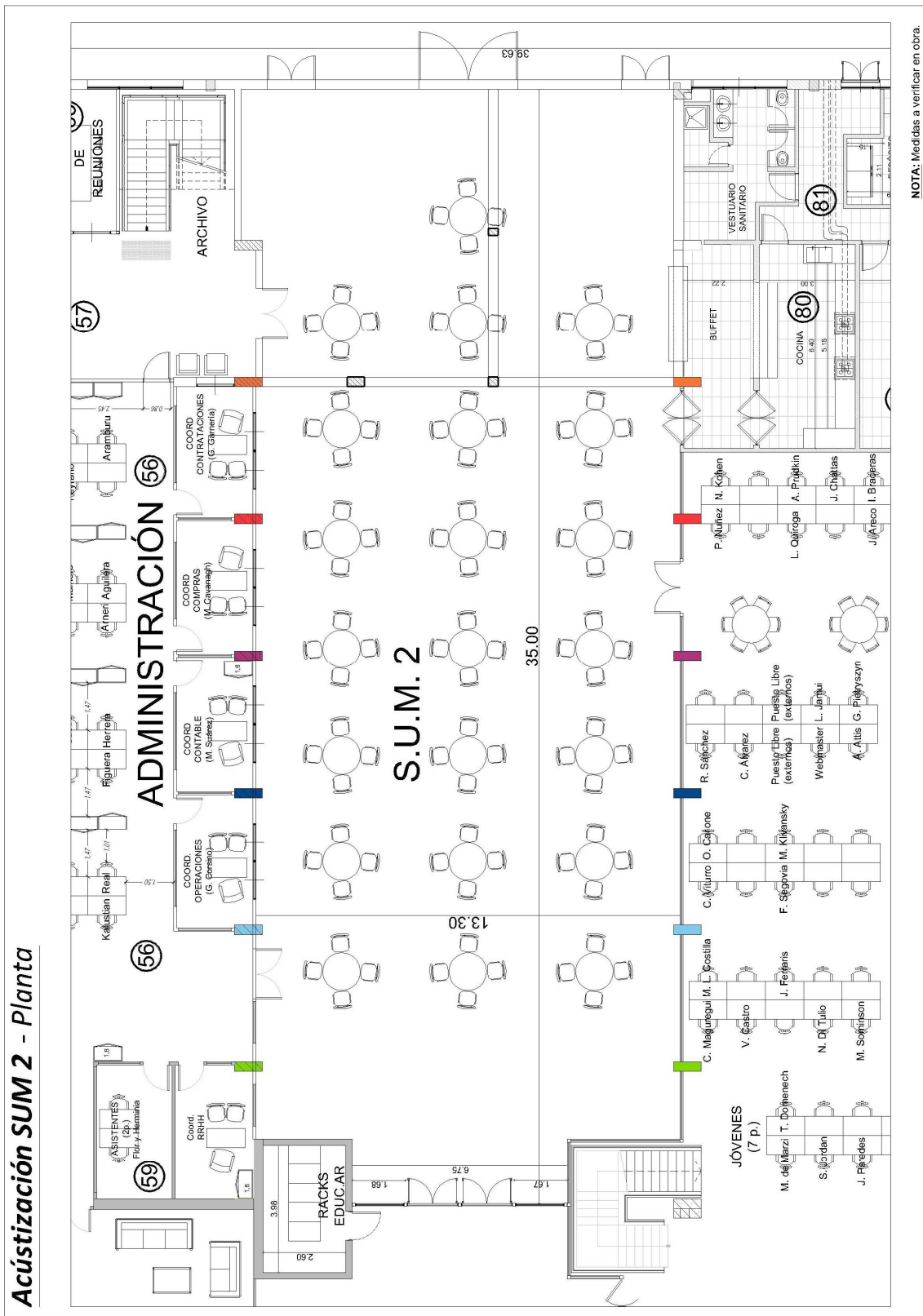
El oferente deberá realizar Visita de Obra, la que será certificada por la Supervisión de Obra, debiendo el Oferente adjuntarla a la Oferta.

Coordinación de Visita: Arq. Carlos Lecot 155 799 2499

Plazo de Obra: 20 días corridos desde la notificación fehaciente de la Orden de Compra.

Lugar de Entrega: Edificio de Educ.Ar S.E. en el predio Espacio para la Memoria y para la Promoción y Defensa de los Derechos Humanos

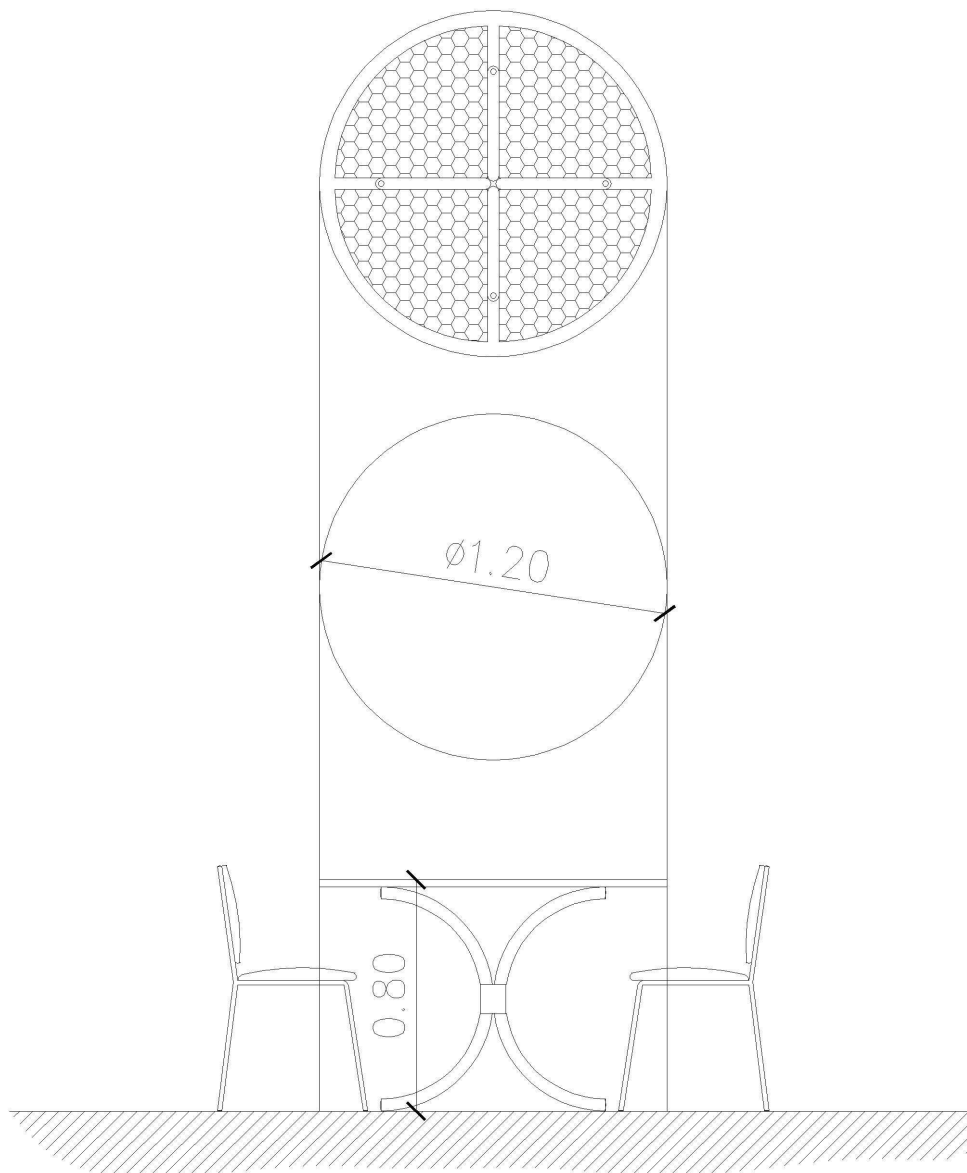
Forma de pago: 30% de anticipo y el saldo a la terminación.



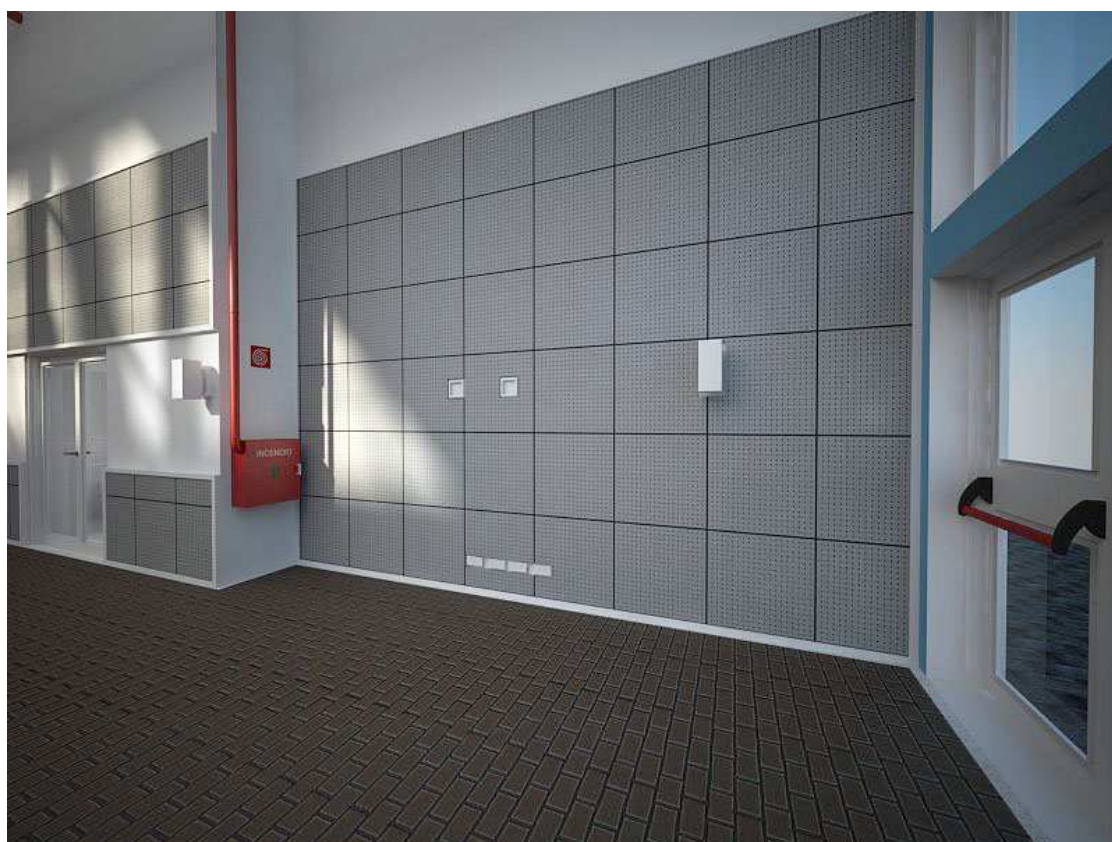


Tratamiento acústico de mesas

Panel fonoabsorbente Fonac CLASS 1 de cuñas anecoicas ó similar. Espesor = 50 mm. Dimensiones = 1,22x0,61 m.
Cantidad de mesas: 22 u.









ANEXO III

Persona Jurídica

Buenos Aires, de de 2....-

Sres. Educ.ar Sociedad del Estado

Quien suscribe⁽¹⁾,⁽²⁾
Nº en mi carácter de⁽³⁾ de la
firma⁽⁴⁾, declaro bajo juramento que la misma:

- no se encuentra incurso en ninguna de las causales de inhabilidad para contratar con el Estado.
- que no mantiene procesos judiciales con el Estado Nacional, sus entidades descentralizadas, ni con ninguno de los organismos incluidos en el artículo 8º de la Ley Nº 24.156⁽⁵⁾,
- que presenta una situación regularizada en lo que a aportes previsionales y cumplimiento tributario se refiere.
- No posee conflicto de intereses conforme a lo establecido en la ley de Ética Pública 25.188 y sus modificatorias.

Sello y firma

(1) Nombre y apellido del presentante.

(2) Tipo de documento, DNI, LC o LE, CI o Pas..

(3) Titular, apoderado, gerente, etc.

(4) Nombre de la empresa.

(5) Comprende la Administración Central y los Organismos Descentralizados, Instituciones de Seguridad Social, Sociedades del Estado, Sociedades Anónimas con Participación Estatal Mayoritaria, todas aquellas otras organizaciones empresariales donde el Estado nacional tenga participación mayoritaria en el capital o en la formación de las decisiones societarias, toda organización estatal no empresarial, con autarquía financiera, personalidad jurídica y patrimonio propio, donde el Estado nacional tenga el control mayoritario del patrimonio o de la formación de las decisiones, incluyendo aquellas entidades públicas no estatales donde el Estado nacional tenga el control de las decisiones y los Fondos Fiduciarios integrados total o mayoritariamente con bienes y/o fondos del Estado nacional.



Anexo IV

Persona Física

Buenos Aires, de de 2....-

Sres. Educ.ar Sociedad del Estado

Quien suscribe (1), (2)

Nº, declaro bajo juramento que:

- no me encuentro incurso en ninguna de las causales de inhabilidad para contratar con el Estado.
- que no me encuentro incurso en ninguna de las causales de incompatibilidad para contratar con el Estado.
- que no mantengo procesos judiciales con el Estado Nacional, sus entidades descentralizadas, ni con ninguno de los organismos incluidos en el artículo 8º de la Ley Nº 24.156 ⁽³⁾,
- que presento una situación regularizada en lo que a aportes previsionales y cumplimiento tributario se refiere.
- No posee conflicto de intereses conforme a lo establecido en la ley de Ética Pública 25.188 y sus modificatorias.

Sello y firma

(1) Nombre y apellido del presentante.

(2) Tipo de documento, DNI, LC o LE, CI o Pas..

(3) Comprende la Administración Central y los Organismos Descentralizados, Instituciones de Seguridad Social, Sociedades del Estado, Sociedades Anónimas con Participación Estatal Mayoritaria, todas aquellas otras organizaciones empresariales donde el Estado nacional tenga participación mayoritaria en el capital o en la formación de las decisiones societarias, toda organización estatal no empresarial, con autarquía financiera, personalidad jurídica y patrimonio propio, donde el Estado nacional tenga el control mayoritario del patrimonio o de la formación de las decisiones, incluyendo aquellas entidades públicas no estatales donde el Estado nacional tenga el control de las decisiones y los Fondos Fiduciarios integrados total o mayoritariamente con bienes y/o fondos del Estado nacional.