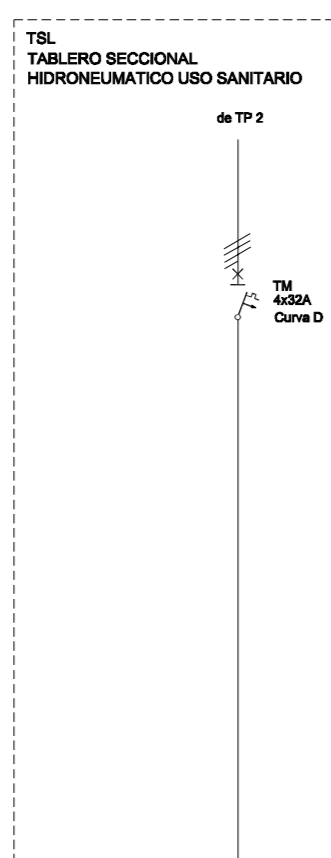
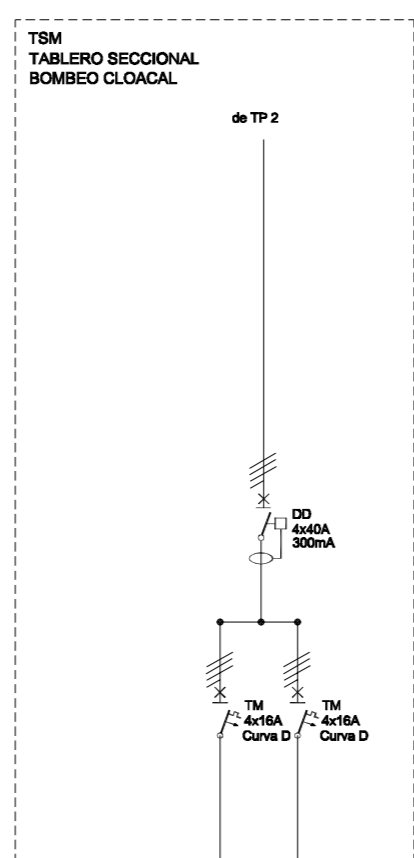


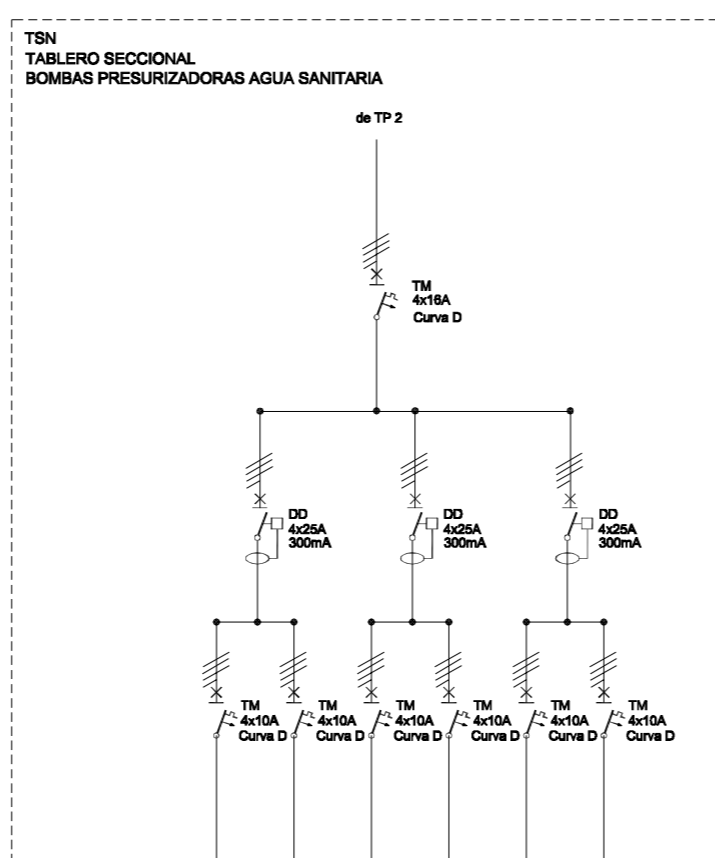
FASE	RSIN
DESTINO	AZU BOMBAS INCENDIO
CORRIENTE (A)	77,0
SECCION CABLE	4x25 mm2
NORMA IRAM CABLE	62266
TOTAL DE A	77,0
TOTAL DE Kw	50,0



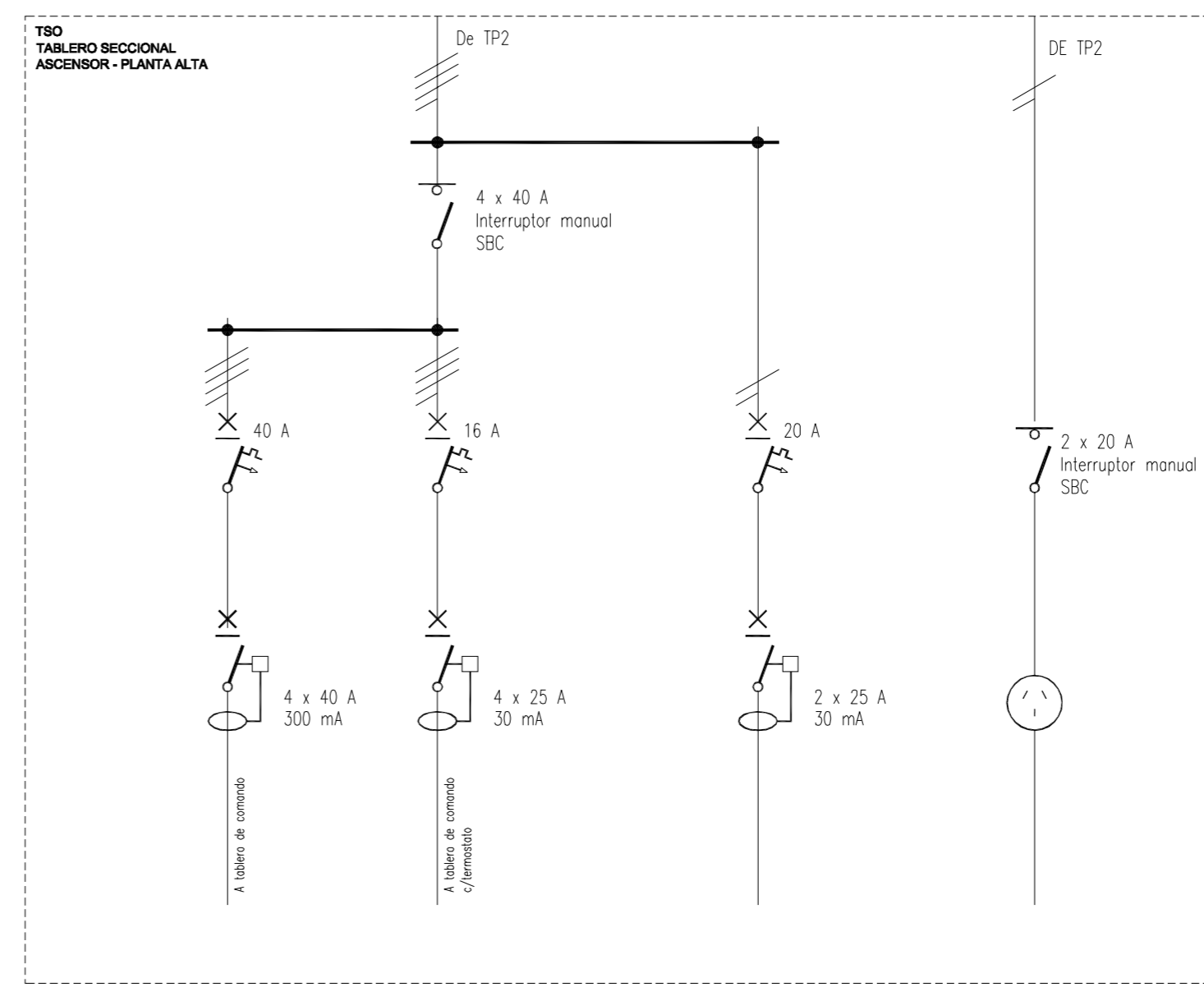
FASE	RSIN
DESTINO	AZU HIDROMECANICO
CORRIENTE (A)	30,0
SECCION CABLE	4x6 mm2
NORMA IRAM CABLE	62266
TOTAL DE A	30,0
TOTAL DE Kw	20,0



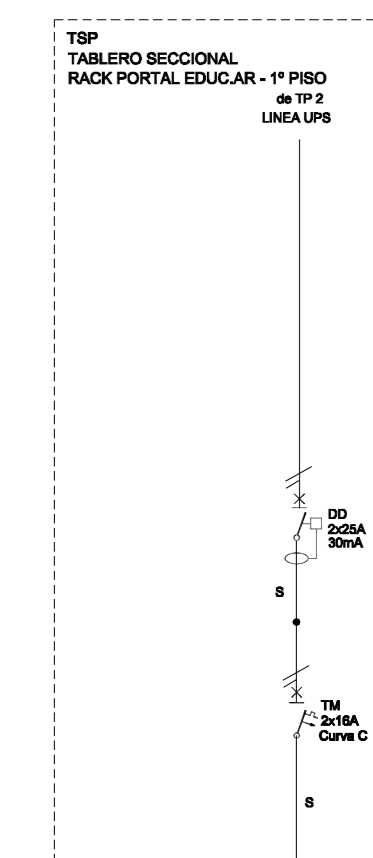
FASE	RSIN
DESTINO	AZU BOMBA LOCAL BOMBA LOCAL
CORRIENTE (A)	4,0 4,0
SECCION CABLE	4x4 mm2 4x4 mm2
NORMA IRAM CABLE	62267 62267
TOTAL DE A	8,0
TOTAL DE Kw	3,0



FASE	RSIN
DESTINO	AZU BOMBA PRESURIZ. BOMBA PRESURIZ. BOMBA PRESURIZ. BOMBA PRESURIZ. BOMBA PRESURIZ. BOMBA PRESURIZ.
CORRIENTE (A)	2,0 2,0 2,0 2,0 2,0 2,0
SECCION CABLE	4x2,5mm2 4x2,5mm2 4x2,5mm2 4x2,5mm2 4x2,5mm2 4x2,5mm2
NORMA IRAM CABLE	62267 62267 62267 62267 62267 62267
TOTAL DE A	12,0
TOTAL DE Kw	4,5



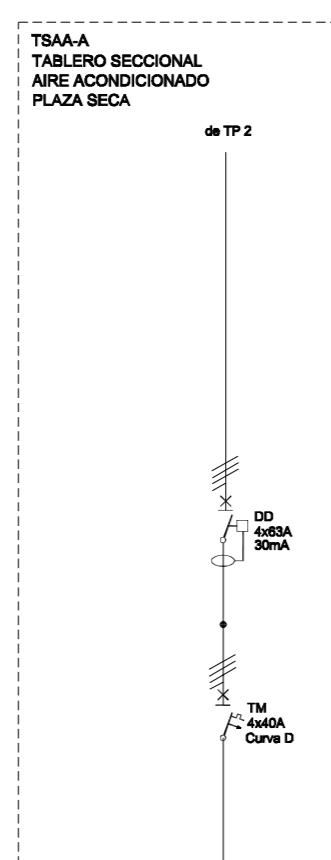
FASE	R-S-T	R-S-T	S & T	R
CIRC. N°				
DESTINO	F. M° ASCENSOR	VENTILACION SALA DE MAQUINAS CON CONTROL DE TEMP.	ILUMINACION DE CABINA, ILUMINACION, TOMACORRIENTES E ILUMINACION EMERGENCIA SALA DE MAQUINAS, ILUMINACION Y TOMACORRIENTES EN PASADIZO	ILUMINACION, INTERRUPTORES Y TOMAS Y PASADIZO CABINA, ILUMINACION Y TOMACORRIENTES SALA DE MAQUINAS
POT. (KW)	10	1,12	0,55	0,65
INT. (A)	18	1,70	2,5	2,9
SECCION CABLE	10 mm2	2,5 mm2	2,5 mm2	2,5 mm2
NORMA IRAM CABLE	2178	2178	247-3	247-3
CAJERIA			RS 19	RS 19



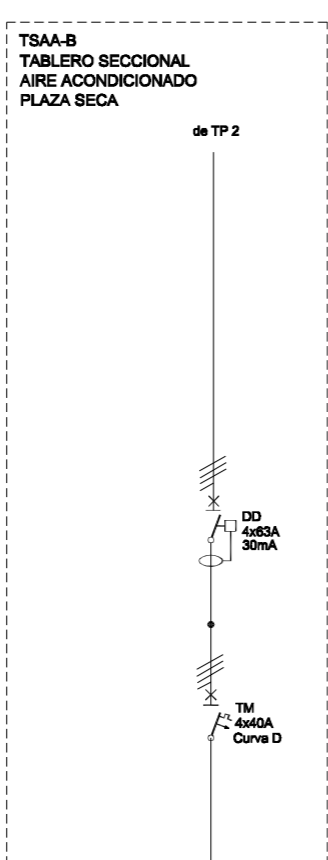
FASE	S
DESTINO	AZU SERVIDES
CORRIENTE (A)	12,0
SECCION CABLE	2,5 mm2
NORMA IRAM CABLE	62266
TOTAL DE A	12,0
TOTAL DE Kw	2,5

LAS PROTECCIONES Y SECCIONES DE LOS CABLES SE VERIFICARAN SEGUN LA POTENCIA DEL EQUIPO QUE SE INSTALE

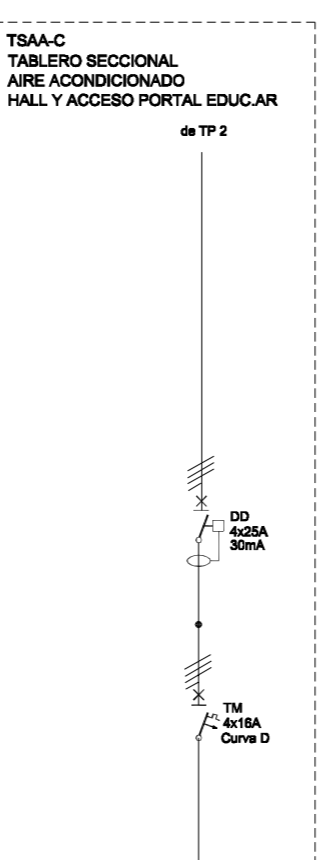
LOS DOS CIRCUITOS DE ILUMINACION DE CABINA DEBERAN SER DE FASES DIFERENTES



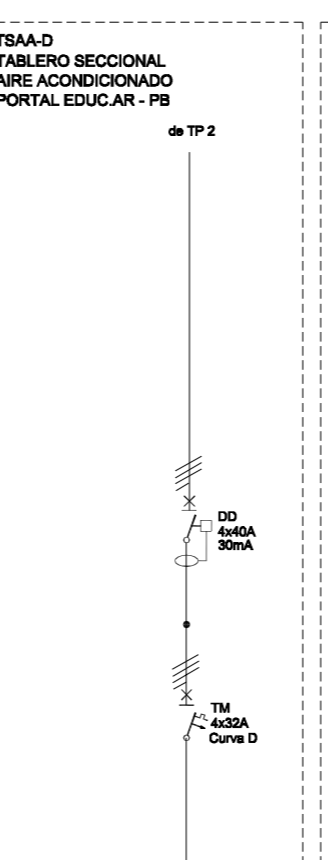
FASE	RSIN
DESTINO	AZU AV. 201 RR
CORRIENTE (A)	36,4
SECCION CABLE	10 mm2
NORMA IRAM CABLE	62266
TOTAL DE A	36,4
TOTAL DE Kw	13,7



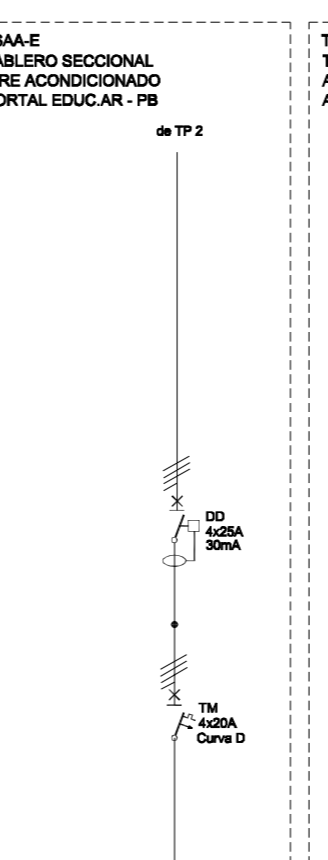
FASE	RSIN
DESTINO	AZU AV. 201 RR
CORRIENTE (A)	36,4
SECCION CABLE	10 mm2
NORMA IRAM CABLE	62266
TOTAL DE A	36,4
TOTAL DE Kw	13,7



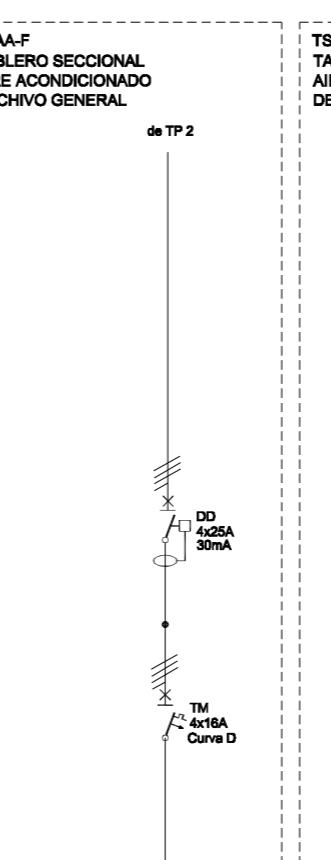
FASE	RSIN
DESTINO	AZU AV. 101 RR
CORRIENTE (A)	13,9
SECCION CABLE	4 mm2
NORMA IRAM CABLE	62266
TOTAL DE A	13,9
TOTAL DE Kw	6,41



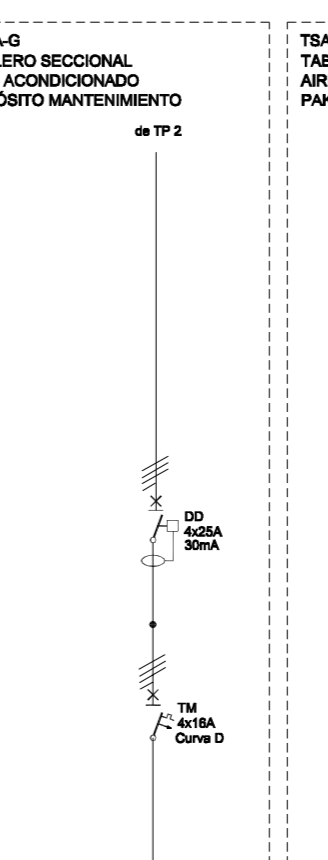
FASE	RSIN
DESTINO	AZU AV. 15 RR
CORRIENTE (A)	25,4
SECCION CABLE	6 mm2
NORMA IRAM CABLE	62266
TOTAL DE A	25,4
TOTAL DE Kw	10,29



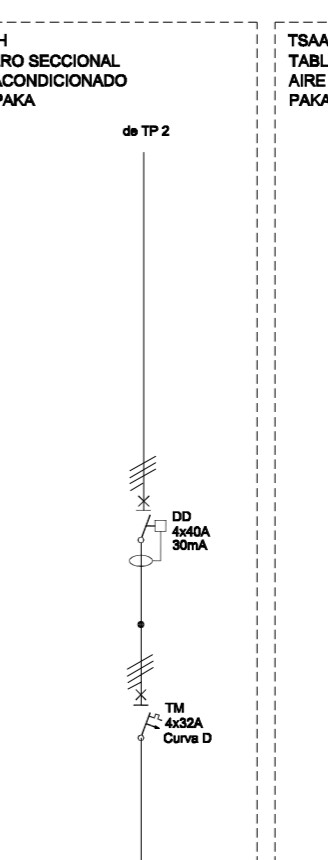
FASE	RSIN
DESTINO	AZU AV. 12,5 RR
CORRIENTE (A)	15,7
SECCION CABLE	4 mm2
NORMA IRAM CABLE	62266
TOTAL DE A	15,7
TOTAL DE Kw	8,2



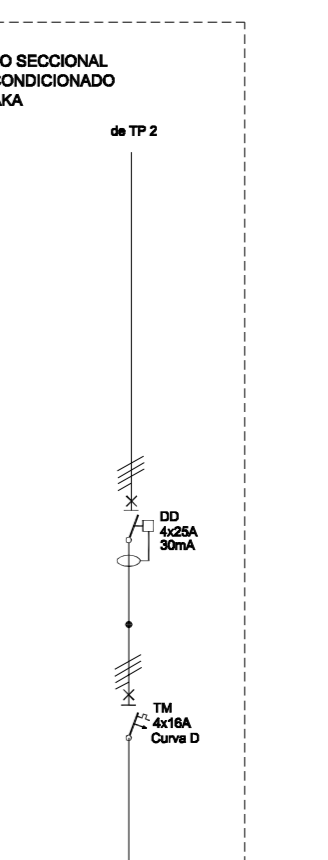
FASE	RSIN
DESTINO	AZU AV. 101 RR
CORRIENTE (A)	13,9
SECCION CABLE	4 mm2
NORMA IRAM CABLE	62266
TOTAL DE A	13,9
TOTAL DE Kw	6,41



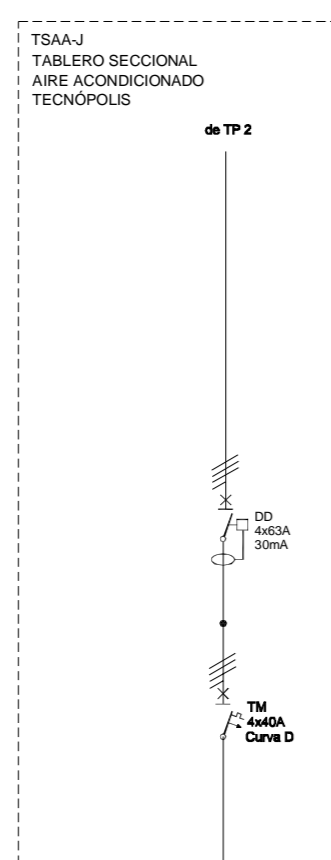
FASE	RSIN
DESTINO	AZU AV. 15 RR
CORRIENTE (A)	25,4
SECCION CABLE	6 mm2
NORMA IRAM CABLE	62266
TOTAL DE A	8,5
TOTAL DE Kw	3,43



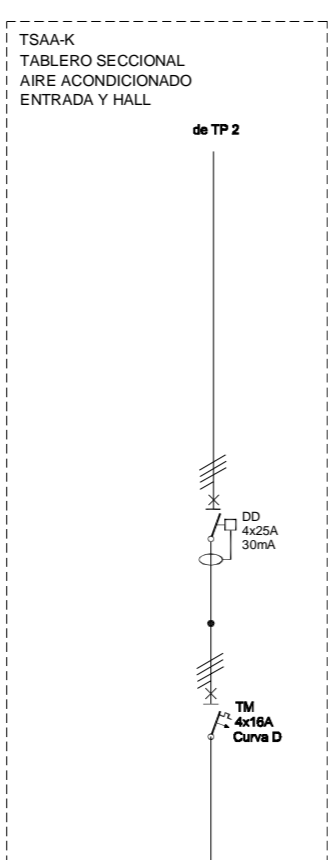
FASE	RSIN
DESTINO	AZU AV. 15 RR
CORRIENTE (A)	25,4
SECCION CABLE	6 mm2
NORMA IRAM CABLE	62266
TOTAL DE A	25,4
TOTAL DE Kw	10,29



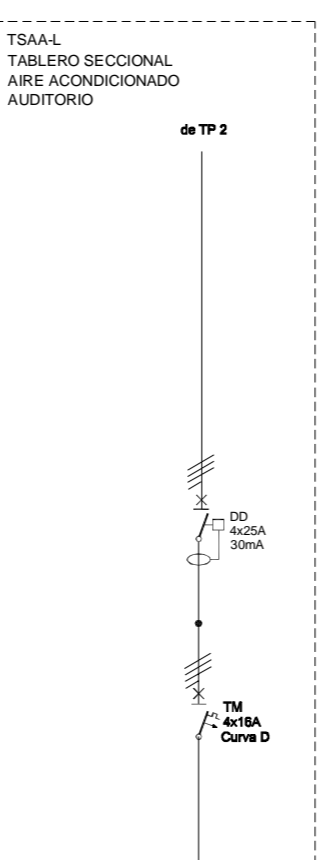
FASE	RSIN
DESTINO	AZU AV. 101 RR
CORRIENTE (A)	13,9
SECCION CABLE	4 mm2
NORMA IRAM CABLE	62266
TOTAL DE A	13,9
TOTAL DE Kw	6,41



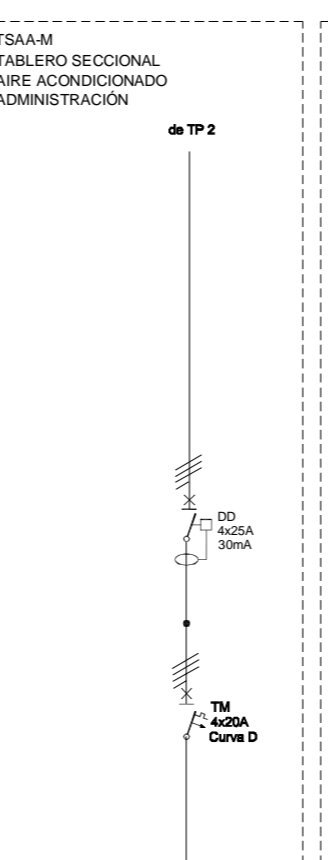
FASE	RSIN
DESTINO	AZU AV. 201 RR
CORRIENTE (A)	36,4
SECCION CABLE	10 mm2
NORMA IRAM CABLE	62266
TOTAL DE A	36,4
TOTAL DE Kw	13,7



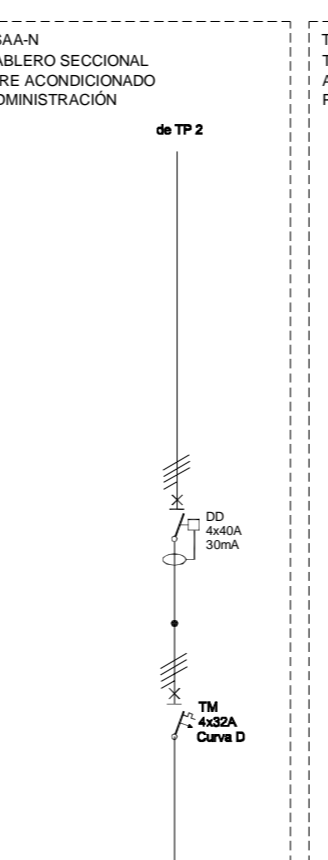
FASE	RSIN
DESTINO	AZU AV. 101 RR
CORRIENTE (A)	13,9
SECCION CABLE	4 mm2
NORMA IRAM CABLE	62266
TOTAL DE A	13,9
TOTAL DE Kw	6,41



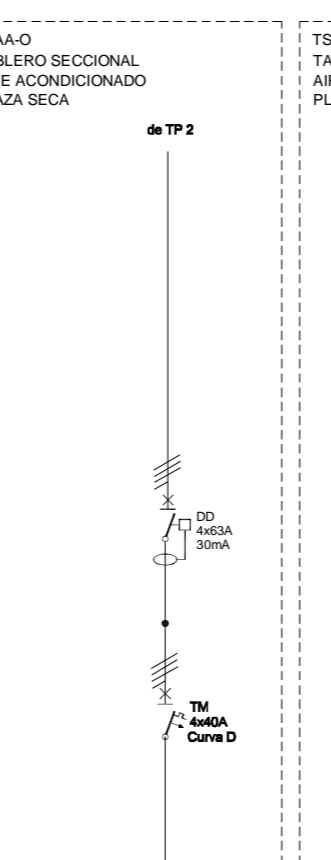
FASE	RSIN
DESTINO	AZU AV. 8 RR
CORRIENTE (A)	13,9
SECCION CABLE	4 mm2
NORMA IRAM CABLE	62266
TOTAL DE A	13,9
TOTAL DE Kw	6,41



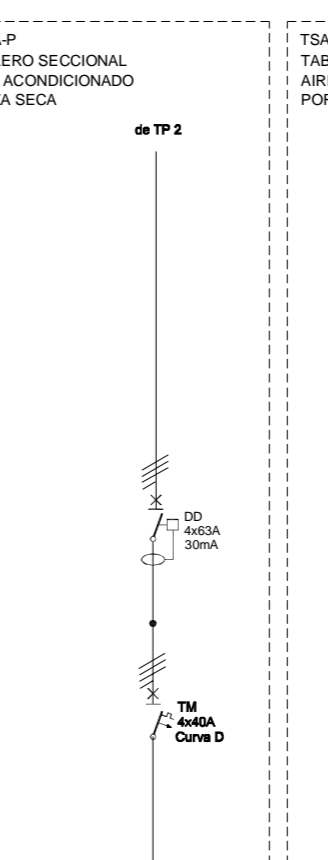
FASE	RSIN
DESTINO	AZU AV. 12,5 RR
CORRIENTE (A)	15,7
SECCION CABLE	4 mm2
NORMA IRAM CABLE	62266
TOTAL DE A	15,7
TOTAL DE Kw	8,2



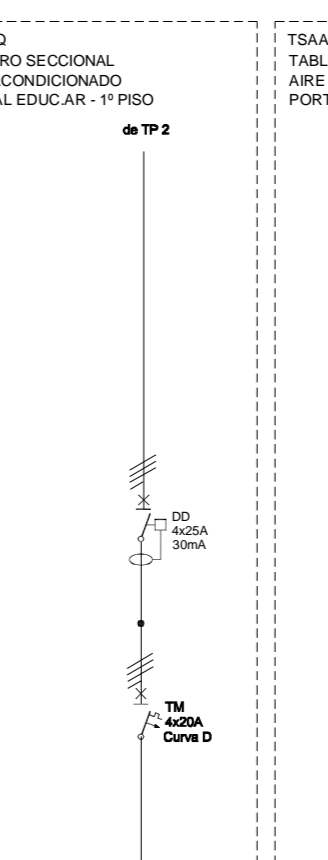
FASE	RSIN
DESTINO	AZU AV. 15 RR
CORRIENTE (A)	25,4
SECCION CABLE	6 mm2
NORMA IRAM CABLE	62266
TOTAL DE A	25,4
TOTAL DE Kw	10,29



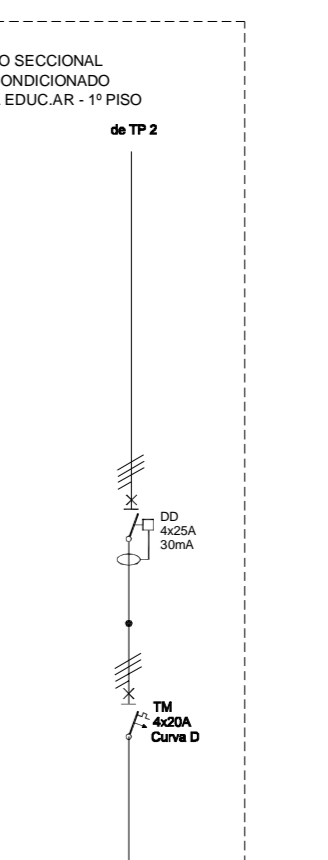
FASE	RSIN
DESTINO	AZU AV. 201 RR
CORRIENTE (A)	36,4
SECCION CABLE	10 mm2
NORMA IRAM CABLE	62266
TOTAL DE A	36,4
TOTAL DE Kw	13,7



FASE	RSIN
DESTINO	AZU AV. 201 RR
CORRIENTE (A)	36,4
SECCION CABLE	10 mm2
NORMA IRAM CABLE	62266
TOTAL DE A	36,4
TOTAL DE Kw	13,7



FASE	RSIN
DESTINO	AZU AV. 12,5 RR
CORRIENTE (A)	15,7
SECCION CABLE	4 mm2
NORMA IRAM CABLE	62266
TOTAL DE A	15,7
TOTAL DE Kw	8,2



FASE	RSIN
DESTINO	AZU AV. 12,5 RR
CORRIENTE (A)	15,7
SECCION CABLE	4 mm2
NORMA IRAM CABLE	62266
TOTAL DE A	15,7
TOTAL DE Kw	8,2