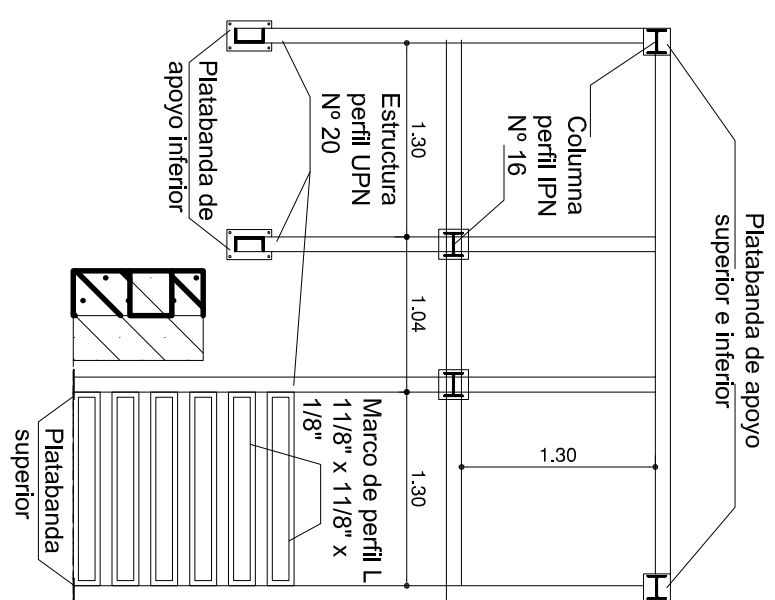
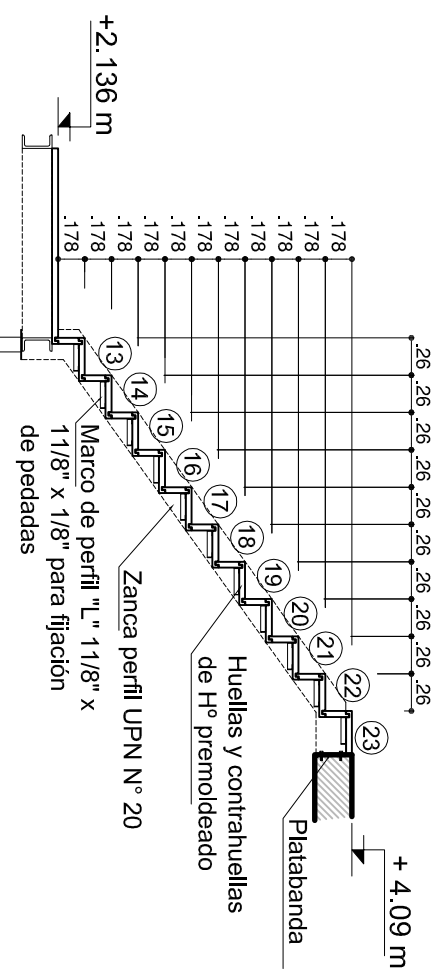
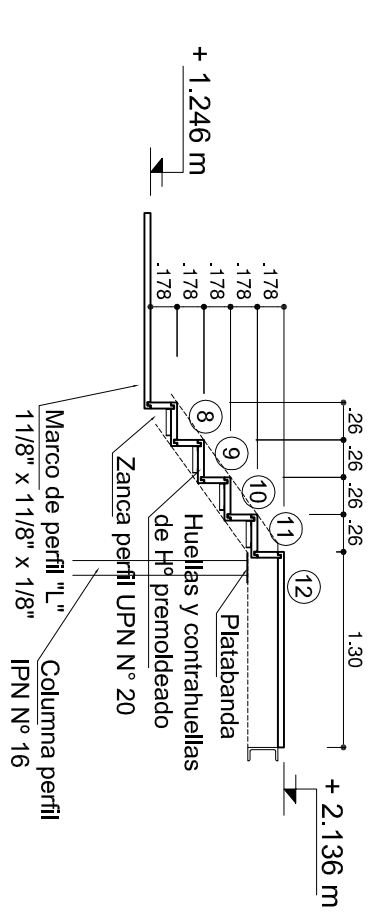
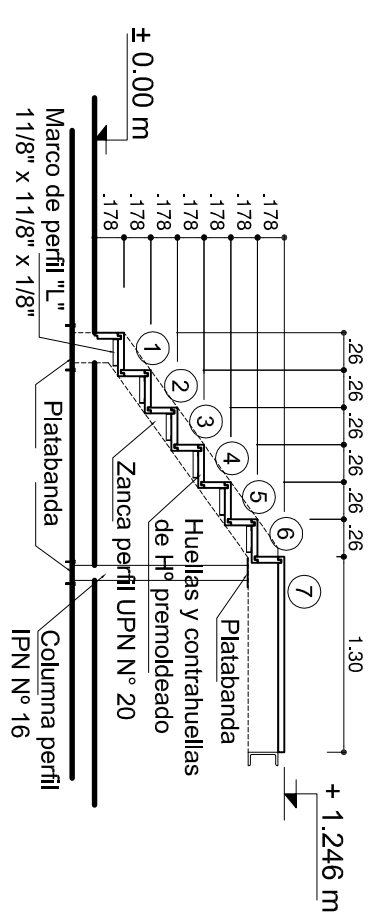


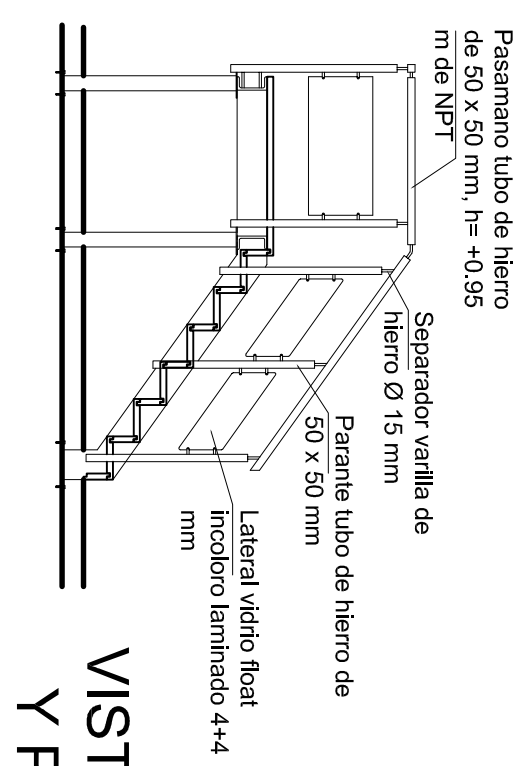
PLANTA



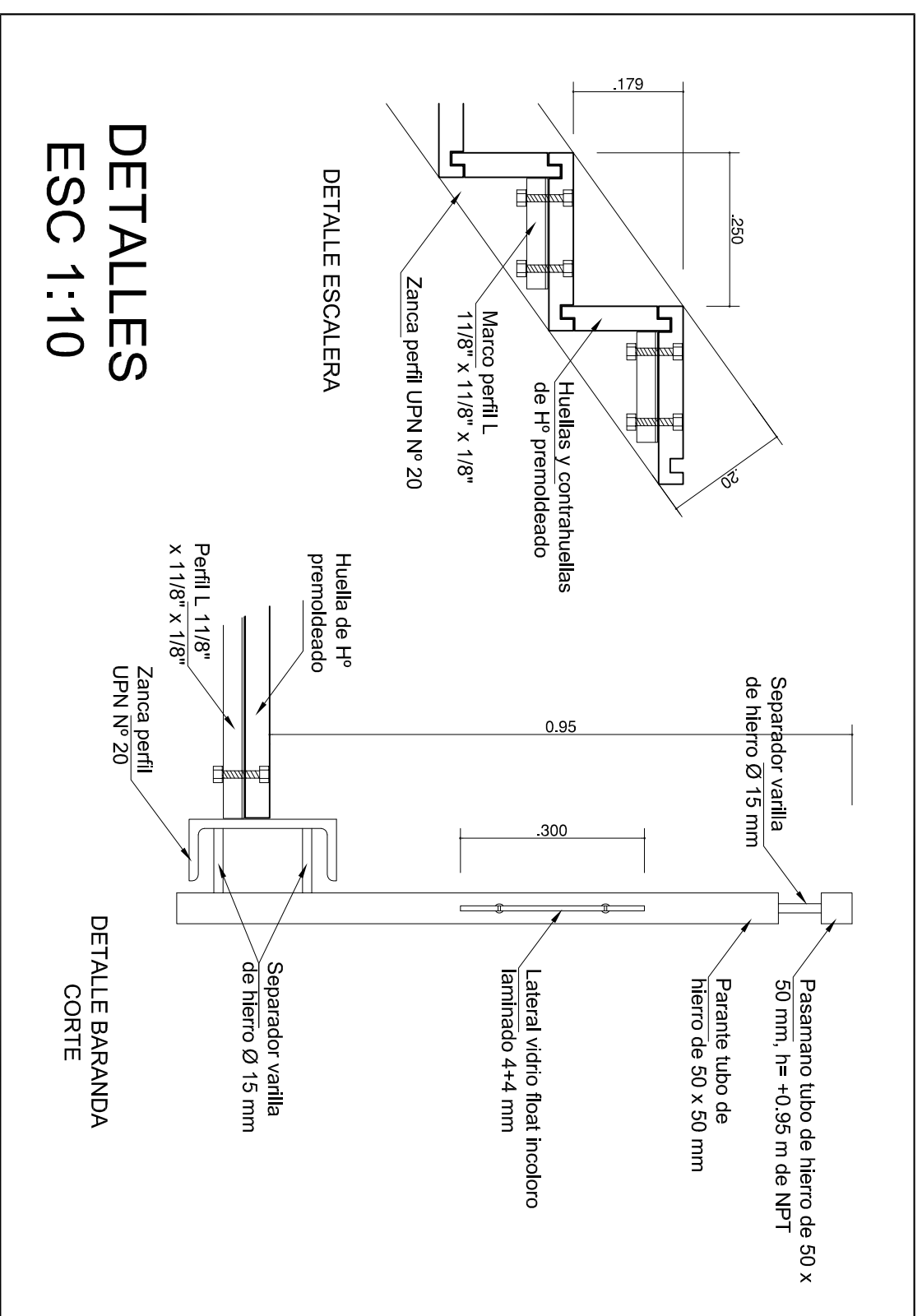
ESTRUCTURA



CORTES



VISTA BARANDAS Y PASAMANOS



DETALLES ESC 1:10

<b>slq</b>	Arq. Fernando Schulliaquer	
OBRA:	EDUCAR S.E. - CANAL ENCUENTRO AV del LIBERTADOR 8151	
PLANO:	ESCALERA EDUCAR	
	SEGUNDA ETAPA	
Fecha:	28/05/2012	Modificaciones:
Escala:	1:100	
		<b>ES1</b>