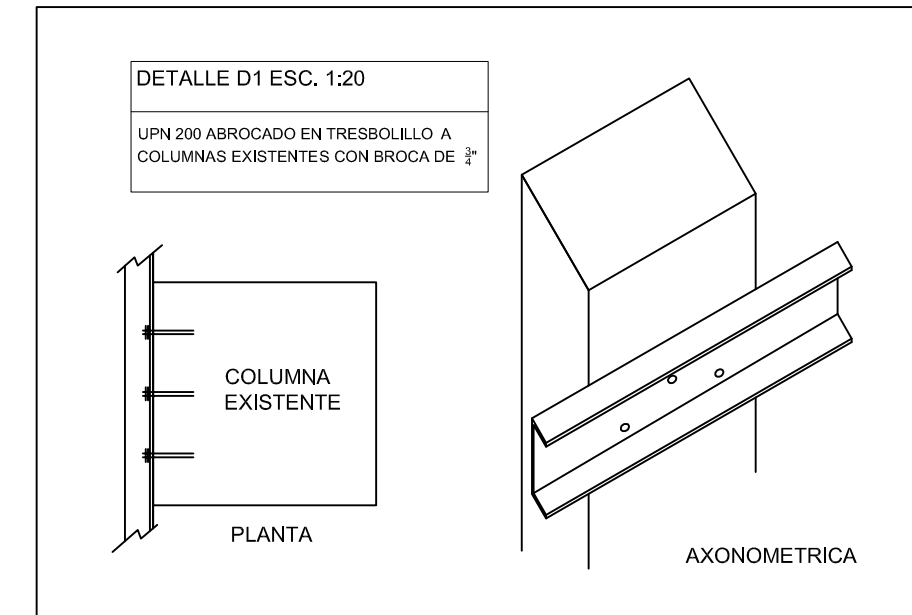
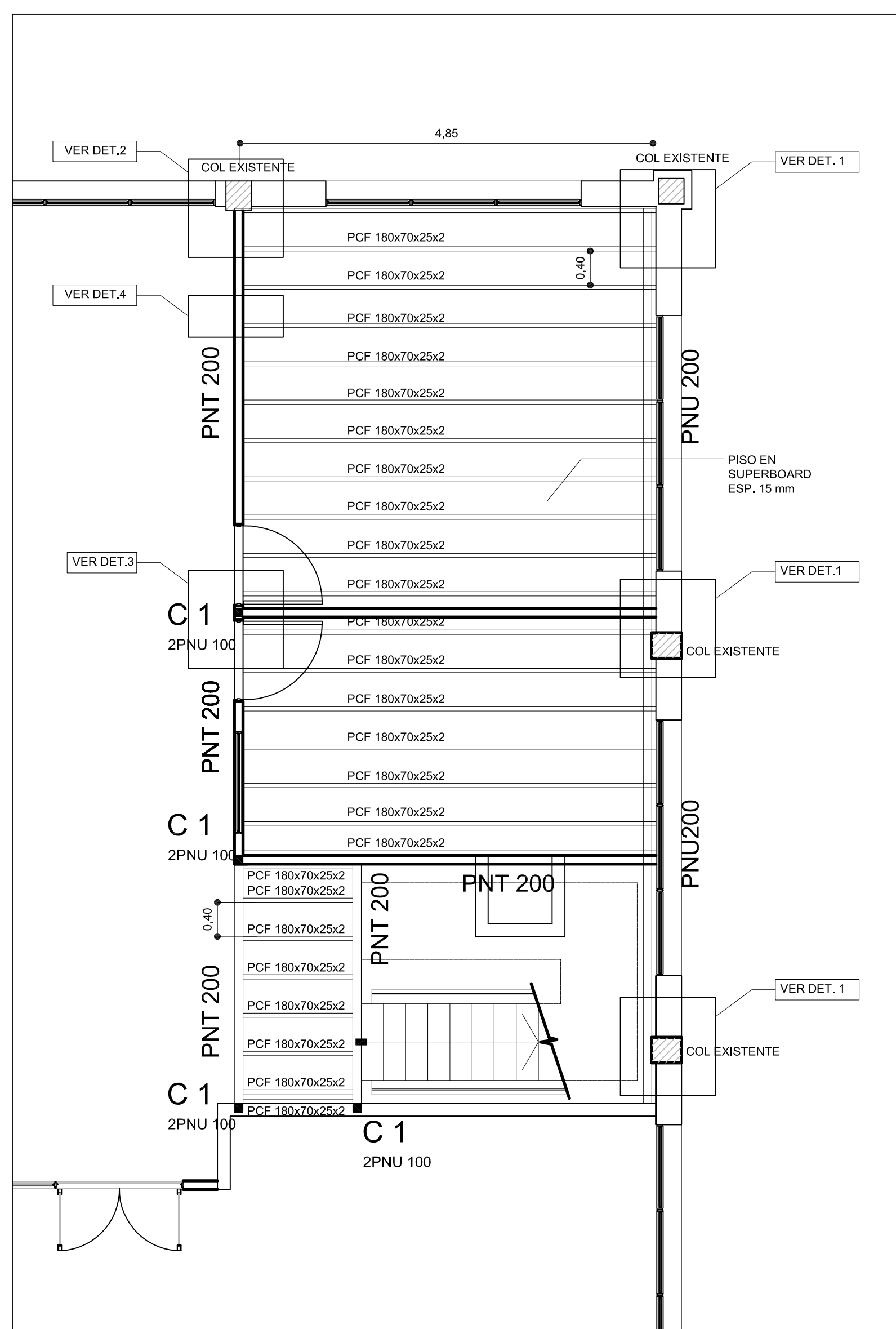
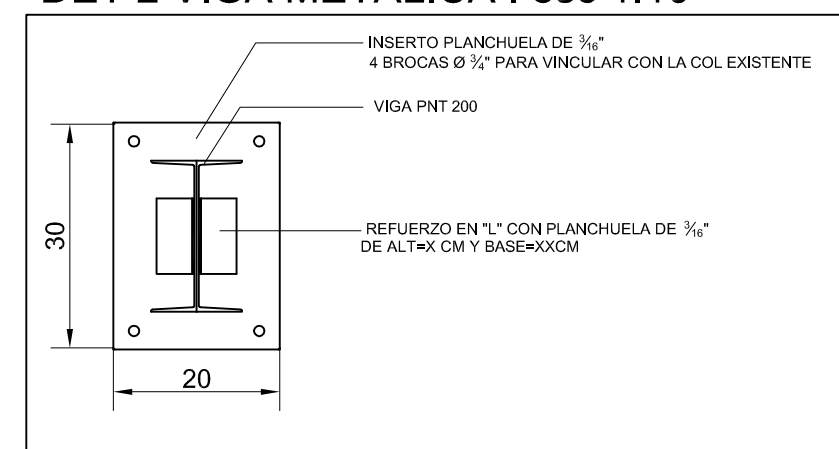


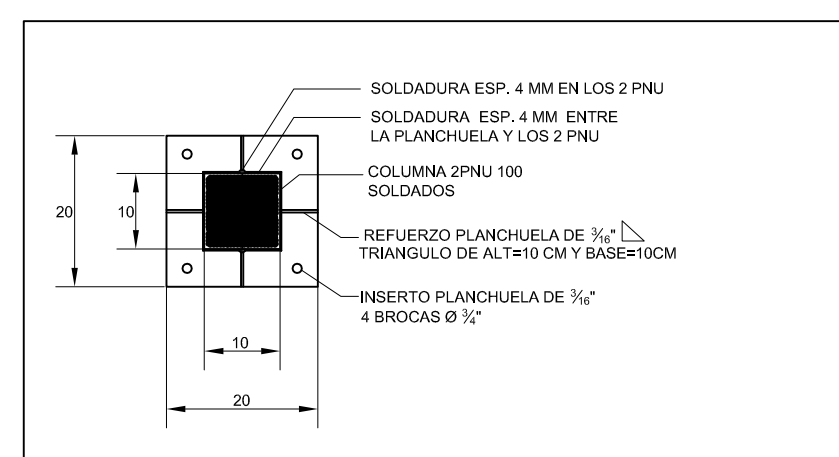
S/ PLANTA BAJA - esc 1:50



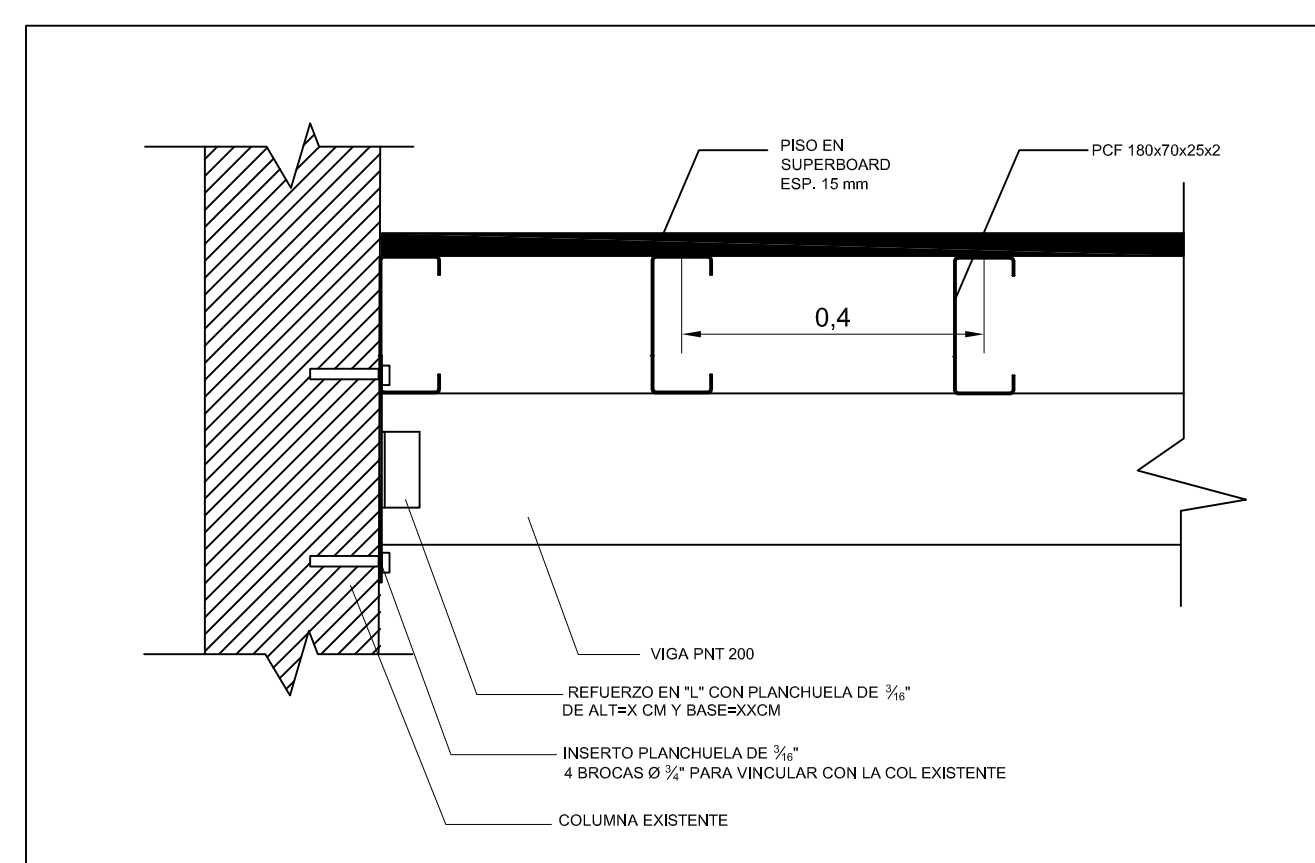
DET 2 VIGA METALICA . esc 1:10



DET3 COLUMNA METALICA . esc 1:10



DET 4 . esc 1:10



slq

Arq. Fernando Schuliaquer

OBRA:

EDUC.AR S.E. - CANAL ENCUENTRO
Av del LIBERTADOR 8151

PLANO:

ENTREPISO ADMINISTRACION

SEGUNDA ETAPA

Fecha:

28/05/2012

Modificaciones:

Escala:

1:50 - 1:10

EE1